

サイドバッグサポート 取扱説明書

製品番号 09-11-0415

適応車種 エリミネーター / エリミネーター SE (8BL-EL400A)

この度は、弊社製品をお買い上げ頂きまして有り難うございます。
使用の際には下記事項を遵守頂きますようお願い致します。取り付け前には、必ずキット内容をお確かめ下さい。
万一お気付きの点がございましたら、お買い上げ頂いた販売店にご相談下さい。

◎イラスト、写真などの記載内容が本パーツと異なる場合があります。予めご了承下さい。

☆ご使用前に必ずお読み下さい☆

- ◎取扱説明書に書かれている指示を無視した使用により、事故や損害が発生した場合、弊社は賠償の責を一切負いかねます。
- ◎当製品を取り付け使用し、当製品以外の部品に不具合が発生しても当製品以外の部品の保証は、どのような事柄でも一切負いかねます。
- ◎当製品は上記適応車種の車両専用部品です。他の車両には取り付け出来ませんので、ご注意ください。
- ◎他社製品との組み合わせのお問い合わせは、ご遠慮下さい。
- ◎車両の個体差により、取り付けしにくい場合がございます。取扱説明書をよく読み、取り付け順序を守り取り付けを行って下さい。
- ◎お手入れする際には、ガソリンやシンナー等を使用しないで下さい。塗装剥がれの恐れがあります。キズが入った場合は、タッチアップして下さい。そのままの状態ですとサビの原因になります。
- ◎この取扱説明書は、基本的な技術や知識を持った方を対象に作成しております。
取り付けに自信の無い方や、取り付けに必要な工具等をお持ちで無い場合は取り付け作業は行わずに、指定工場、又は認証工場などの車両整備が可能な業者へ取り付けをご依頼下さい。
- ◎製品には、エッジや突起がある場合があります。必ず作業手袋を着用し作業を行って下さい。
(説明書内で作業手袋未着用の写真がある場合でも、作業時は作業手袋等を着用して下さい。)
- ◎弊社製荷掛けフックは、同時装着不可です。
- ◎許容サポート重量 :2.0kg 以下。
- ◎対応バッグ
5L 程度 (W400xH300xD130)
- ◎弊社製バックレストキット、弊社製リアキャリア、KAWASAKI 純正リアキャリアと同時装着が可能です。

～特徴～

- 実用性と車両のスタイルアップを図りデザインされた、エリミネーター専用サイドバッグサポートです。
- 2WAY マルチバッグやツーリングバック S 等の積載用具を車両に取り付ける際に、車両とのクリアランスを確保し、巻き込みを防止するサポートです。
車両との固定を2箇所にする事で回り止めや強度を確保。専用のデザインにより、車両にマッチします。
又、左右両側に取り付けが可能な形状としており、両側に取り付け使用して頂けます。(許容サポート重量 :2.0kg 以下。)
- パー COMP. の表面処理は、車両色を選ばない高強度な焼付ブラック塗装仕上げ。取り付け用ボスは高品質なブラックアルマイト仕上げです。
- 弊社製リアキャリアと同時装着する事により、荷物を分散して積載する事が出来ますので、車体の安定性が向上します。(積載重量は弊社規定による)

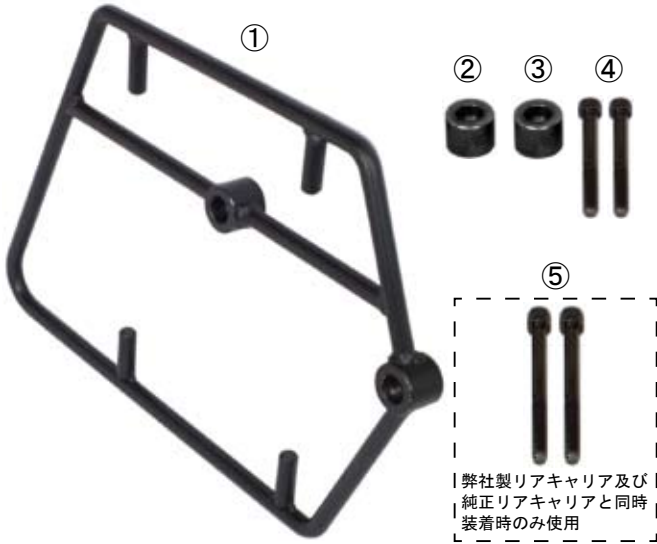
注意 この表示を無視した取り扱いをすると、人が傷害を負う可能性が想定される内容及び物的損害が想定される内容を示しています。

- 作業等を行う際は、必ず冷間時(エンジン及びマフラーが冷えている時)に行ってください。(火傷の原因となります。)
- 作業を行う際は、その作業に適した工具を用意して行って下さい。(部品の破損、ケガの原因となります。)
- 規定トルクは、必ずトルクレンチを使用し、確実に作業を行ってください。(ボルト及びナットの破損、脱落の原因となります。)
- 製品及びフレームには、エッジや突起がある場合があります。作業時は、作業手袋等を着用し手を保護して作業を行ってください。
(ケガの原因となります。)
- 走行前は、必ず各部を点検し、ネジ部等の緩みが無いかを確認し緩みが有れば規定トルクで確実に増し締めを行ってください。
(部品の脱落の原因となります。)

警告 この表示を無視した取り扱いをすると人が死亡、重傷を負う可能性が想定される内容を示しています。

- 走行中、異常が発生した場合は、直ちに車両を安全な場所に停止させ、走行を中止して下さい。(事故につながる恐れがあります。)
- 作業を行う際は、水平な場所で車両を安定させ安全に作業を行ってください。(作業中に車両が倒れてケガをする恐れがあります。)
- 点検、整備は、取扱説明書又は、サービスマニュアル等の点検方法、要領を守り、正しく行って下さい。
(不適切な点検整備は、事故につながる恐れがあります。)
- 点検、整備等を行った際、損傷部品が見つければ、その部品を再使用する事は避け損傷部品の交換を行ってください。(事故につながる恐れがあります。)
- 製品梱包のビニール袋は、幼児の手の届かない所に保管するか、廃棄処分して下さい。(幼児がかぶったりすると、窒息の恐れがあります。)

- ◎性能アップ、デザイン変更、コストアップ等で製品及び価格は予告無く変更されます。予めご了承下さい。
- ◎クレームについては、材料及び加工に欠陥があると認められた製品に対してのみ、お買い上げ後1ヶ月以内を限度として、修理又は交換させて頂きます。
但し、正しい取り付けや、使用方法など守られていない場合は、この限りではありません。修理又は交換等にかかる一切の費用は対象となりません。
なお、レース等でご使用の場合はいかなる場合もクレームは一切お受け致しません。予めご了承下さい。
- ◎この取扱説明書は、当製品を破棄されるまで保管下さいませお願い致します。



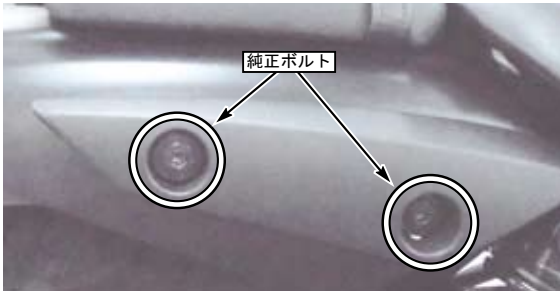
番号	部品名	個数	リペア品番
1	バー COMP.	1	
2	ボス A	1	
3	ボス B	1	
4	ソケットキャップスクリュー 8x80	2	00-00-0987 (2ヶ入り)
5	ソケットキャップスクリュー 8x100	2	00-00-0988 (2ヶ入り)

※リペアパーツは必ずリペア品番にてご発注下さい。
品番発注でない場合、受注出来ない場合もあります。予めご了承下さい。
尚、単品出荷出来ない部品もありますので、その場合はセット品番にてご注文下さいませお願い致します。
※リペアパーツはキット内容と若干、形状等異なる場合があります。
使用につきましては問題ございません。予めご了承下さい。
※②ボス A と③ボス B は全長が違います。②ボス A:30mm、③ボス B:33.5mm

弊社製リアキャリア及び
純正リアキャリアと同時
装着時のみ使用

■取り付け要領 ※特に記載の無い細部の取り付け方法や規定トルクにつきましては、純正サービスマニュアルを参照して下さい。

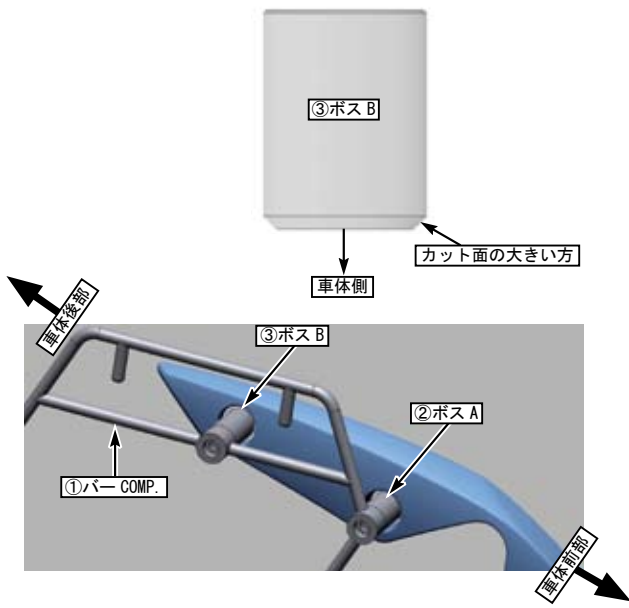
- 車両を安定させた状態で作業を行って下さい。
- 当製品 L, R 共同作業になる為 R 側のみの説明とします。
反対側も同様の作業を行って下さい。
- 純正ボルトを取り外します。
※純正ボルトは再利用しません。



- 車体前部に②ボス A を、車体後部に③ボス B を装着し、①バー COMP. を④ソケットキャップスクリュー 8x80 を用いて仮付けします。
この時、ボルトは 3 ~ 4 山程度掛かるぐらいにしておきます。

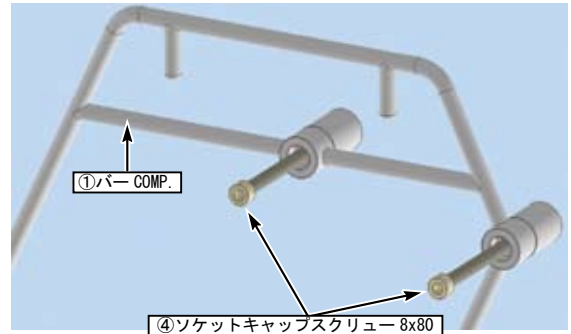
- ※②ボス A と③ボス B では、③ボス B の方が長いです。
②ボス A:30mm
③ボス B:33.5mm

- ③ボス B は片側だけカット面が大きくなっています。
※必ずカット面の大きい方を車体に装着して下さい。



- ④ソケットキャップスクリュー 8x80 を少しずつ均等に締め付け、規定トルクで締め付けます。

▲注意：必ず規定トルクを守る事。
ソケットキャップスクリュー
トルク：22N・m (2.2kgf・m)



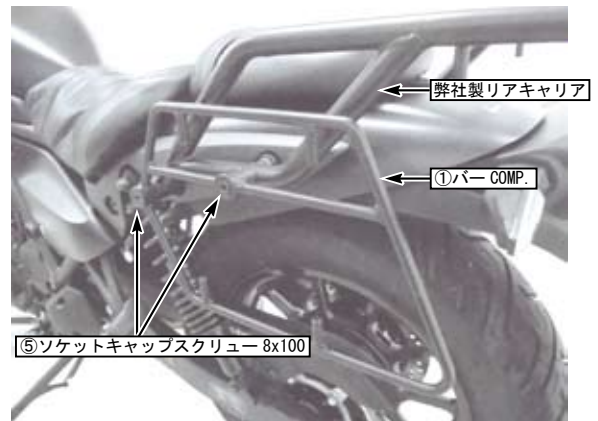
◎弊社製リアキャリアと同時装着の場合

- 弊社製リアキャリア、①バー COMP.、⑤ソケットキャップスクリュー 8x100 の順で取り付けを行います。

- ⑤ソケットキャップスクリュー 8x100 を用いて仮付けをします。
この時、ボルトは 3 ~ 4 山程度掛かるぐらいにしておきます。

- ⑤ソケットキャップスクリュー 8x100 を少しずつ均等に締め付け、規定トルクで締め付けます。

▲注意：必ず規定トルクを守る事。
ソケットキャップスクリュー
トルク：22N・m (2.2kgf・m)



◎この取扱説明書は弊社ホームページに PDF データーでアップしております。
印刷では表記が読みにくい等ございましたら弊社ホームページにてダウンロードしご確認ください。

