

# 大容量エアクリナーケースカバー & ダクトセット 取扱説明書

製品番号 03-01-0044

適応車種	GROM (JC92-1000001 ~)
	MSX GROM (MLHJC92)

この度は、弊社製品をお買い上げ頂きまして有り難うございます。

使用の際には下記事項を遵守頂きますようお願い致します。取り付け前には、必ずキット内容をお確かめ下さい。

万一お気付きの点がございましたら、お買い上げ頂いた販売店にご相談下さい。

◎イラスト、写真などの記載内容が本パーツと異なる場合があります。予めご了承下さい。

## ☆ご使用前に必ずお読み下さい☆

- ◎取扱説明書に書かれている指示を無視した使用により、事故や損害が発生した場合、弊社は賠償の責を一切負いかねます。
- ◎当製品を取り付け使用し、当製品以外の部品に不具合が発生しても当製品以外の部品の保証は、どのような事柄でも一切負いかねます。
- ◎製品を加工等された場合は、保証の対象にはなりません。
- ◎他社製品との組み合わせのお問い合わせはご遠慮下さい。
- ◎当製品は、上記適応車種の車両専用用品です。他の車両には取り付け出来ませんのでご注意ください。
- ◎日本仕様とタイモデルのみ動作確認をしております。その他の並行輸入車への対応につきましては、弊社では分かりかねます。
- ◎製品には、エッジや突起がある場合があります。必ず作業手袋を着用し作業を行って下さい。  
(説明書内で作業手袋未着用の写真がある場合でも、作業時は作業手袋等を着用して下さい。)
- ◎パッキン類の劣化がある場合は交換を推奨致します。

## ～特徴～

- エアクリナーケース本体の体積をノーマル比 15%増加。  
吸入ダクトはノーマルの口径φ28mmに対しφ32mmに拡大し、高効率な長さにする事でポアアップ車とノーマル共出力を向上します。  
又ノーマルエアクリナーケース本体をそのまま使用する為、吸入騒音や雨天時の問題無く、ノーマル同様にご使用頂けます。  
弊社製パワーフィルターと同時装着可能。

**注意** この表示を無視した取り扱いをすると、人が傷害を負う可能性が想定される内容及び物的損害が想定され内容を示しています。

- 一般公道では、法定速度を守り遵法運転を心掛けて下さい。  
(法定速度を超える速度で走行した場合、運転者は道路交通法、速度超過違反で罰せられます。)
- 作業等を行う際は、必ず冷間時(エンジン及びマフラーが冷えている時)に行ってください。(火傷の原因となります。)
- 作業を行う際は、その作業に適した工具を用意して行って下さい。(部品の破損、ケガの原因となります。)
- 規定トルクは、必ずトルクレンチを使用し、確実に作業を行ってください。(ボルト及びナットの破損、脱落の原因となります。)
- 製品及びフレームには、エッジや突起がある場合があります。作業時は、作業手袋等を着用し手を保護して作業を行ってください。(ケガの原因となります。)
- 走行前は、必ず各部を点検し、ネジ部等の緩みがないかを確認し緩みがあれば規定トルクで確実に増し締めを行ってください。  
(部品の脱落の原因となります。)

**警告** この表示を無視した取り扱いをすると人が死亡、重傷を負う可能性が想定される内容を示しています。

- 走行中、異常が発生した場合は、直ちに車両を安全な場所に停止させ、走行を中止して下さい。(事故につながる恐れがあります。)
- 作業を行う際は、水平な場所で車両を安定させ安全に作業を行ってください。(作業中に車両が倒れてケガをする恐れがあります。)
- 点検、整備は、取扱説明書又は、サービスマニュアル等の点検方法、要領を守り、正しく行って下さい。  
(不適切な点検整備は、事故につながる恐れがあります。)
- 点検、整備等を行った際、損傷部品が見つければ、その部品を再使用する事は避け損傷部品の交換を行ってください。(事故につながる恐れがあります。)
- 製品梱包のビニール袋は、幼児の手の届かない所に保管するか、廃棄処分して下さい。(幼児がかぶったりすると、窒息の恐れがあります。)

- ◎性能アップ、デザイン変更、コストアップ等で製品及び価格は予告無く変更されます。予めご了承下さい。
- ◎クレームについては、材料及び加工に欠陥があると認められた製品に対してのみ、お買い上げ後1ヶ月以内を限度として、修理又は交換させて頂きます。  
但し、正しい取り付けや、使用方法など守られていない場合は、この限りではありません。修理又は交換等にかかる一切の費用は対象なりません。  
なお、レース等でご使用の場合はいかなる場合もクレームは一切お受け致しません。予めご了承下さい。
- ◎この取扱説明書は、当製品を破棄されるまで保管下さいませお願い致します。

## 製品内容



番号	製品名	個数
1	エアクリナーケースカバー	1
2	インテークダクト	1

株式会社 スペシャルパーツ 武川

〒584-0069 大阪府富田林市錦織東 3-5-16  
TEL:0721-25-1357 FAX:0721-24-5059 URL <http://www.takegawa.co.jp>

■取り付け要領 ※特に記載の無い細部の取り付け方法や規定トルクにつきましては、純正サービスマニュアルを参照して下さい。

■はじめに

作業は水平で安全な場所で、メンテナンススタンドをかけるなどして、車両をしっかりと安定させてから開始して下さい。

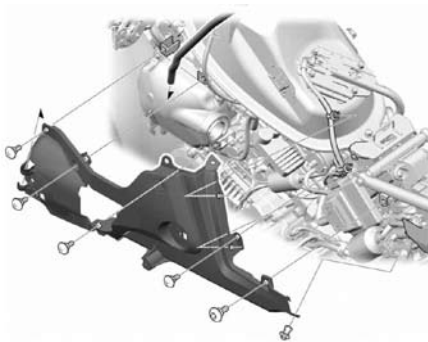
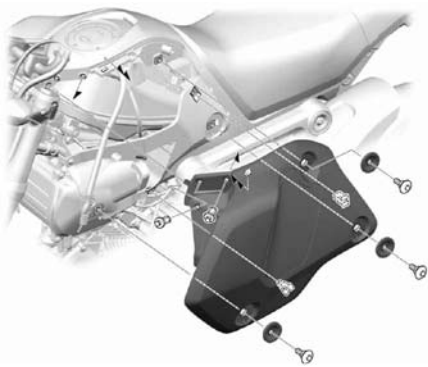
▲ 注意

本取説での外装部品取り外し作業内容は、詳細を省略した概要のみを記しております。

外装取り外し作業に不慣れな方は、販売店等に作業を依頼するか、必ずメーカー純正サービスマニュアルの作業手順・締め付けトルクの指示に従い作業を行って下さい。また外装類の脱着時、爪部分や溝部分を破損しないように、注意深く作業を行って下さい。

■大容量エアクリーナーケースカバー & ダクトの取り付け方法

○サービスマニュアルの指示に従い左側外装類を取り外します。



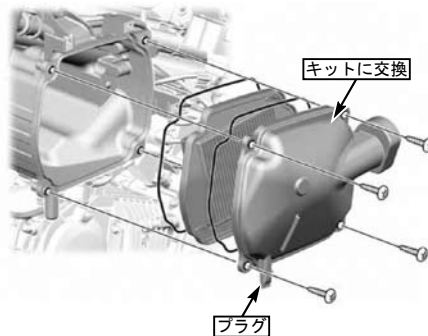
○写真を参考に①エアクリーナーケースカバーに②インテークダクトを取り付けます。

※②インテークダクトの溝を、①エアクリーナーケースカバーに合わせて下さい。



○スクリー 4 本を取り外しノーマルエアクリーナーケースカバー、パッキン、プラグを取り外し、①エアクリーナーケースカバー COMP と交換し、逆手順で取り付けます。

※パッキン、プラグは当製品に移植し再利用します。劣化している場合は交換して下さい。



○エアクリーナーケースカバーを取り付けます。フィルターとエアクリーナーケースカバーの溝が正しく嵌っているか確認してから純正のスクリーを締め付けます。

▲ 注意：必ず規定トルクを守る事。

スクリー

トルク：1.1N・m (0.1kgf・m)

○取り外した外装類をサービスマニュアルに従い取り付けます。

◎ノーマルエンジンでのご使用の場合、ノーマル ECU で問題無くご使用頂けます。

又ボアアップ車両に関して FI コンタイプ E のセッティングは各プリセット MAP のままでご使用頂けます。