

 YAMAHA	ETCブラケット3 取付・取扱説明書	適応機種 MT-07('21~)
---	-------------------------------	-----------------------------

はじめに

工数：0.2h

❑お客様へ

お買い上げ誠にありがとうございます。

本書には商品の正しい取付方法と注意事項について説明してあります。商品を正しくお使いいただくために、ご使用前に必ず本書をよくお読みいただき、ご不明な点は販売店にお問い合わせください。

本製品は、オートバイに関する整備上の一般的な知識および技能を有する方（販売店、整備業者）が取り付けることを前提としております。それ以外の方が取り付けを行うと知識不足、技能不足のため、トラブル、機械破損などの原因となることがありますので、販売店に取り付けを依頼してください。本書は、車両の取扱説明書および本品の取り付けに際して取り外した部品と一緒に保管してください。車両を譲られるときは、この説明書もお渡しください。

※この工数にはETC本体の取り付け、配線の取り直し等の作業内容は含まれていません。

❑販売店様へ

本製品の商品説明および取扱上の注意点を、お客様に充分ご説明いただくようお願い申し上げます。

本書および本品の取り付けに際して取り外した部品は、必ずお客様にお渡しください。

本書では正しい取り付け、取り扱いに関する事項を下記のシンボルマークで表示しています。

⚠ 警告 取扱いを誤った場合、死亡または重傷及び傷害に至る可能性が想定される場合を示してあります。

注意 取扱いを誤った場合、物的損害の発生が想定される場合を示してあります。

要 点 正しい取扱方法や、作業上のポイントを示してあります。



ヤマハサービスマニュアルを参照してください。

構 成 部 品

No.	品 名	部 品 番 号	数 量	備 考
①	ブラケット		1	
②	カバーロックASSY.	Q9K-YSK-001-961	1	
③	バンド		3	150mm
④	チューブ		1	φ10 L=260mm

部品番号欄が空欄のものは、補修部品の設定はありません。

要 点

- キット以外の部品は、スタンダード車の部品を再使用します。
- 取り外した部品で再使用しない部品は、スタンダードに戻すときに必要となりますので大切に保管してください。

取 付 方 法

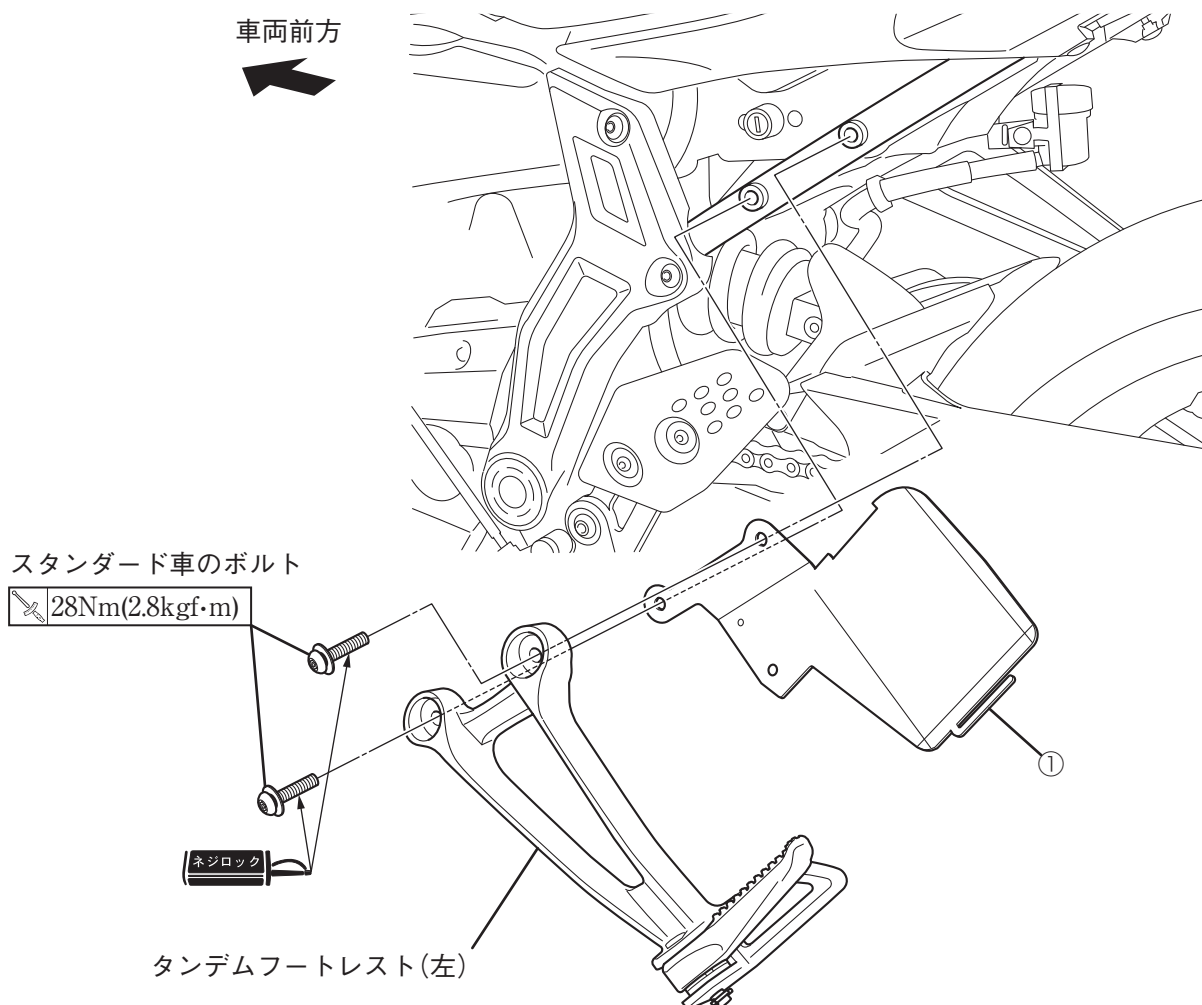
⚠ 警告

平坦な場所で車両が倒れないように固定してから作業を始めてください。

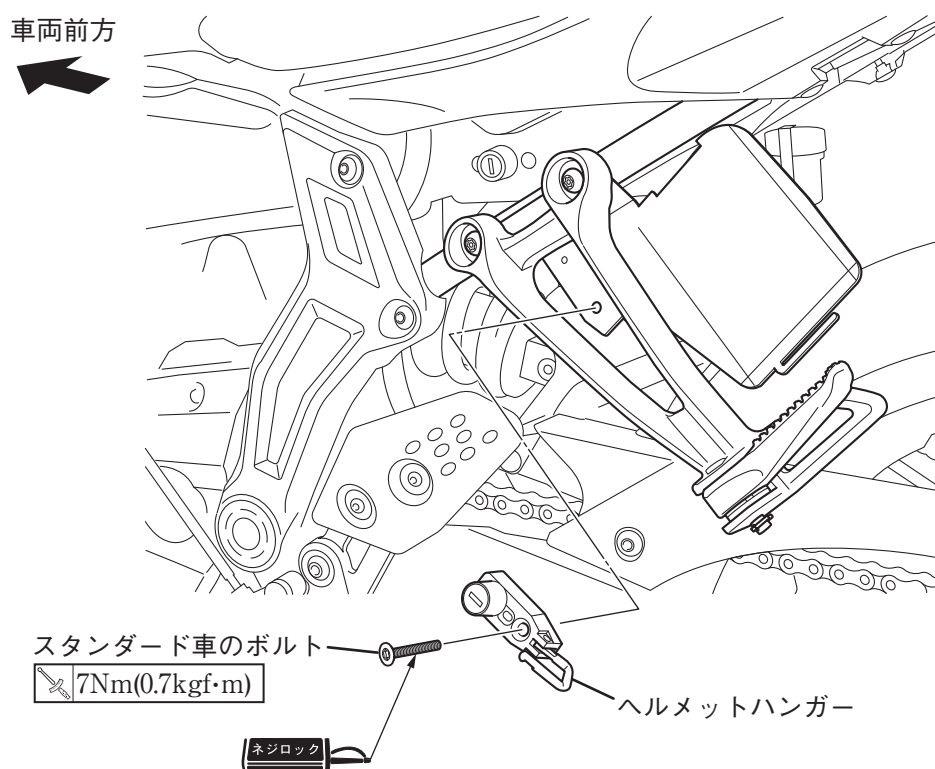
要 点

本書はブラケットを車両に取り付けるための説明書です。ETC車載器の配線の取り回しは、ETC車載器に付属の取付要領書をご確認ください。

- 1.スタンダード車のタンデムフートレスト (左) とヘルメットハンガーブラケットを取り外します。☞
- 2.ヘルメットハンガーブラケットからヘルメットハンガーを取り外します。
- 3.ブラケット①を割り込ませて、タンデムフートレスト (左) をスタンダード車のボルトで組み直します。



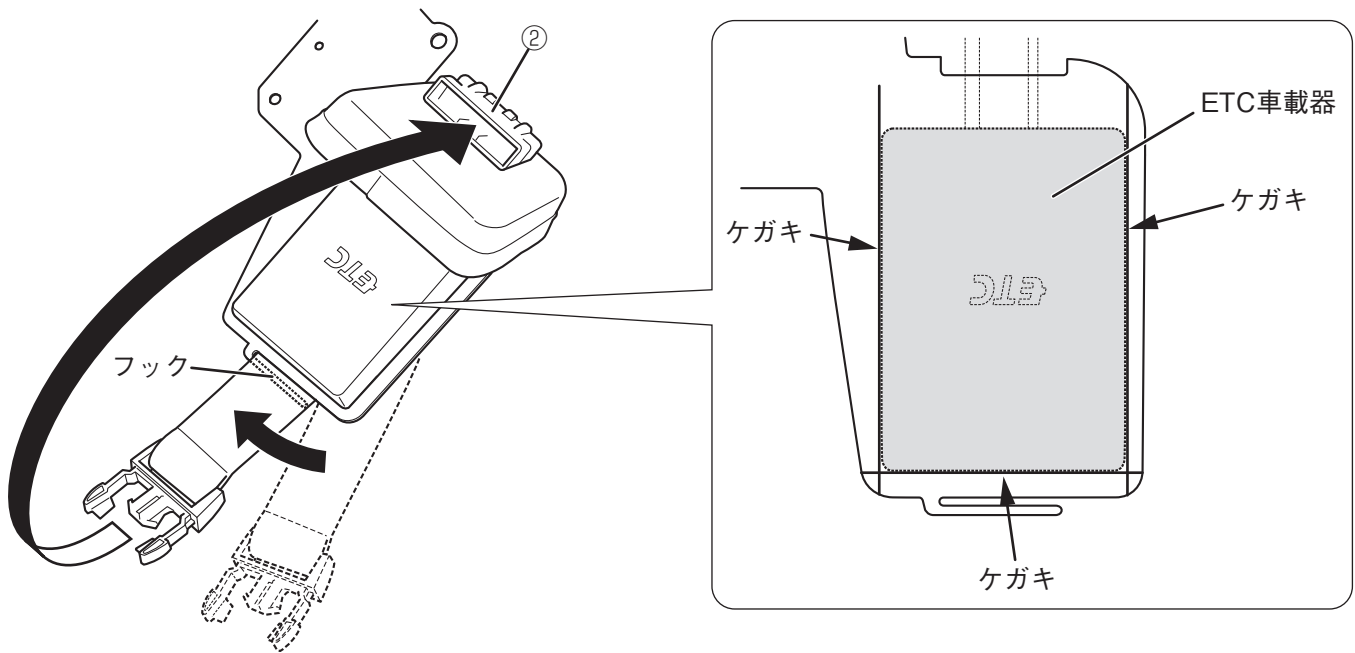
- 4.ヘルメットハンガーをブラケット①にスタンダード車のボルトで取り付けます。



- 5.カバーロックASSY.②の孔にETC車載器の配線を通し、カバーロックASSY.②のベルトをブラケット①のフックに通します。
- 6.ETC車載器をETC車載器付属の両面テープでブラケット①に貼り付けます。ETC車載器の3辺をブラケット①のケガキに合わせて貼り付けてください。

注意

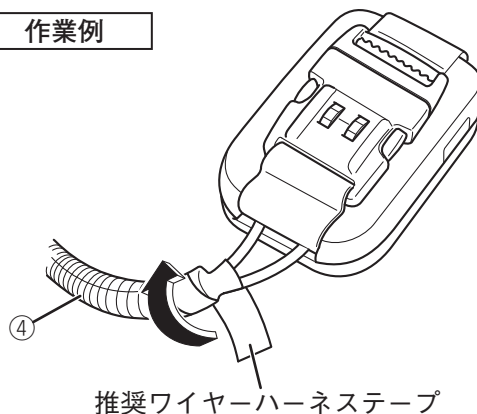
- ETC車載器を貼り付ける前に、薄めた中性洗剤などで貼り付け面の汚れ、油脂類をきれいに拭き取ってください。汚れや油脂が残っていると接着が不十分となり、脱落する恐れがあります。
- 強力な両面テープのため、貼り直しできません。ETCカードが取り出せる位置にあることを確認してから貼り付けてください。



●チューブ④の取り付け

各配線を保護するためにチューブ④を取り付けます。必要な長さに切って使用してください。また、チューブ④の先端に推奨ワイヤーハーネステープ90793-80035（5本入り）を巻いて固定してください。

作業例



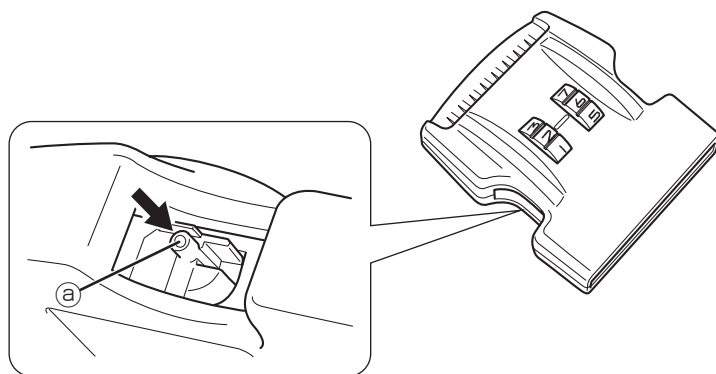
取扱上のご注意

暗証番号の設定方法

バックルのピン①を細いドライバーなどで押しながらか好みの番号に合わせます。（左右とも）

要 点

- バックルのロックは、番号部分を軽く下に押さえ付けながら回します。
- ロックの解除は暗証番号を合わせて、両サイドのレバーを押しながらかバックルを左右に引っ張ります。



注 意

- 車両から離れる場合は、盗難防止のためETCカードをETC車載器から取り出してください。
- バックルは簡易ロックです。ETCカードの盗難を防止するものではありません。長時間の駐車や盗難の恐れがある場合は、ETCカードを必ず抜いて管理してください。
- 乗車前に各部に緩み、ガタがないことを確認してください。
- ETCの取扱方法はETC車載器に付属の取扱説明書をご確認ください。

●商品に関するお問い合わせ

株式会社ワイズギア



0570-050814

オープン特約 月曜～金曜（祝日、弊社所定の休日を除く）

9:30～12:00 13:00～17:00

○一般の固定電話の場合、全国一律市内通話料でご利用いただけます。

○IP電話や電話機の設定によってはご利用いただけません。

○音声アナウンスに沿って担当部署をお選びください。

〒437-0061 静岡県袋井市久能3001-8 FAX. 0538-31-2101