

**Kashimura**

**SK-TY002/NSK-TY002**

ハイエース専用ワイヤレス充電器  
自動開閉ホルダー

保管用

保証書付

## 取扱説明書

取扱説明書をよくお読みになり、正しく取り付けご使用ください。



### 同梱品

- 本体 / 取り付けベース
- USB ケーブル
- ケーブルフック × 5 個
- 取扱説明書 (保証書)

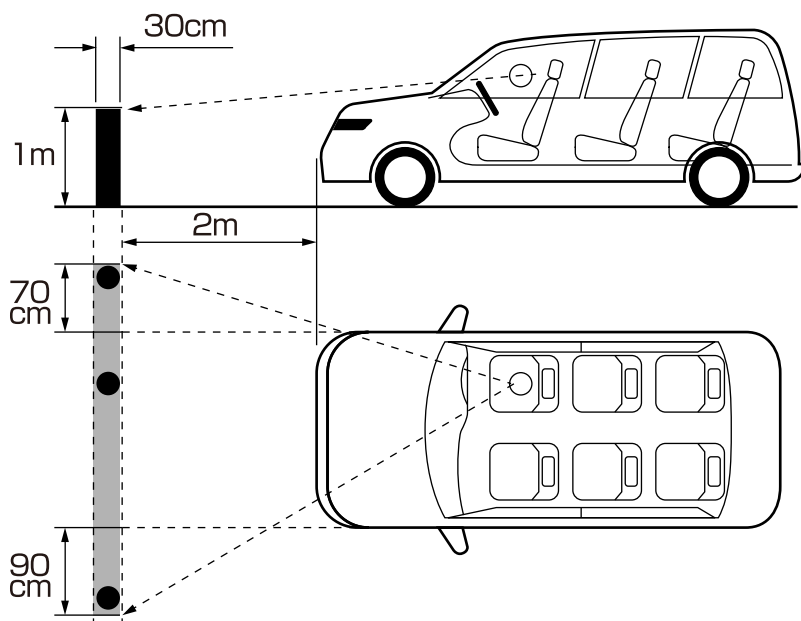
# 取付け位置について

国土交通省の定める保安基準に適合させるため、下図のように、運転者の視界を妨げないように本製品を取り付けてください。また、フロントガラス、側面ガラスへの取り付けは、保安基準に不適合となりますので、絶対におやめください。下図は右ハンドル車の例です。左ハンドル車の場合、左右逆になります。

## 前方視界基準

### <基準概要>

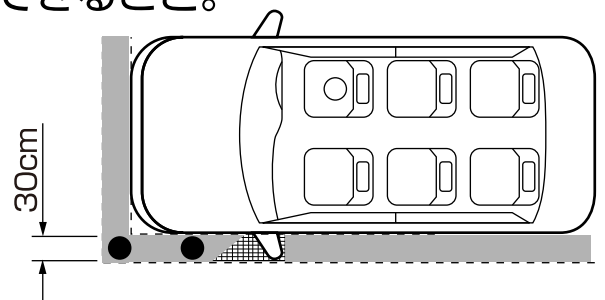
自動車の前方 2m にある高さ 1m、直径 30cm の円柱を鏡等を用いず直接確認できること。



## 直前直左視界基準

### <基準概要>

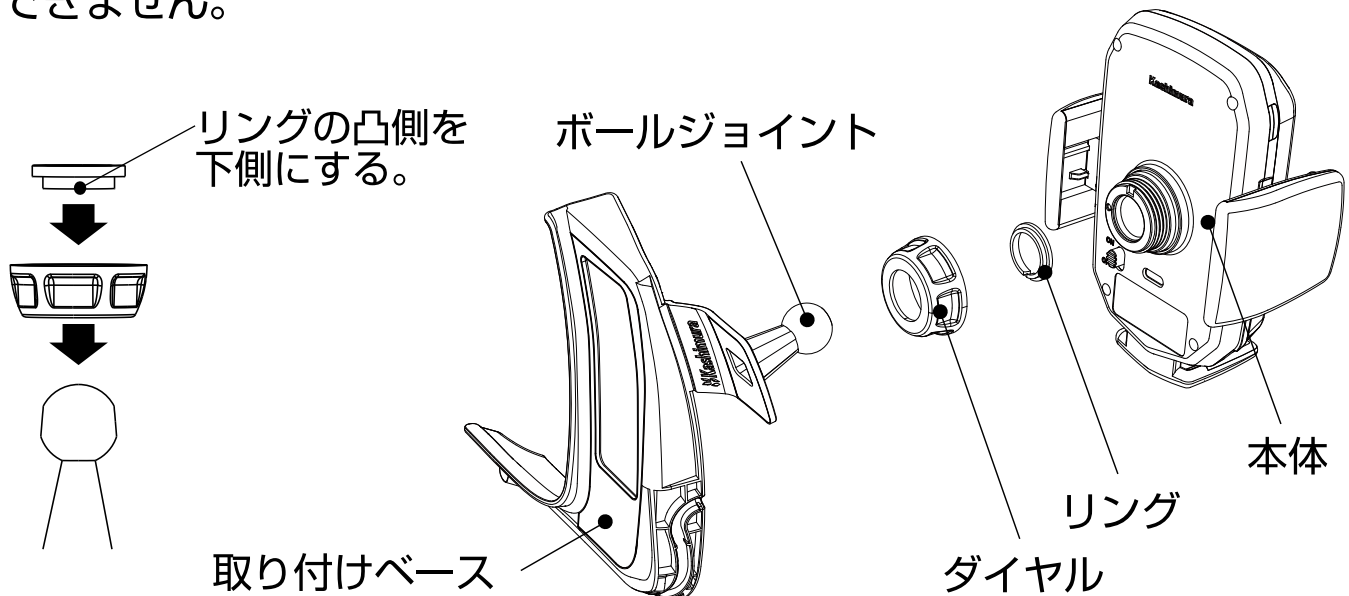
自動車の前面及び左側面（左ハンドル車にあつては右側面）に接する高さ 1m、直径 30cm の円柱を鏡等を用いず直接確認できること。



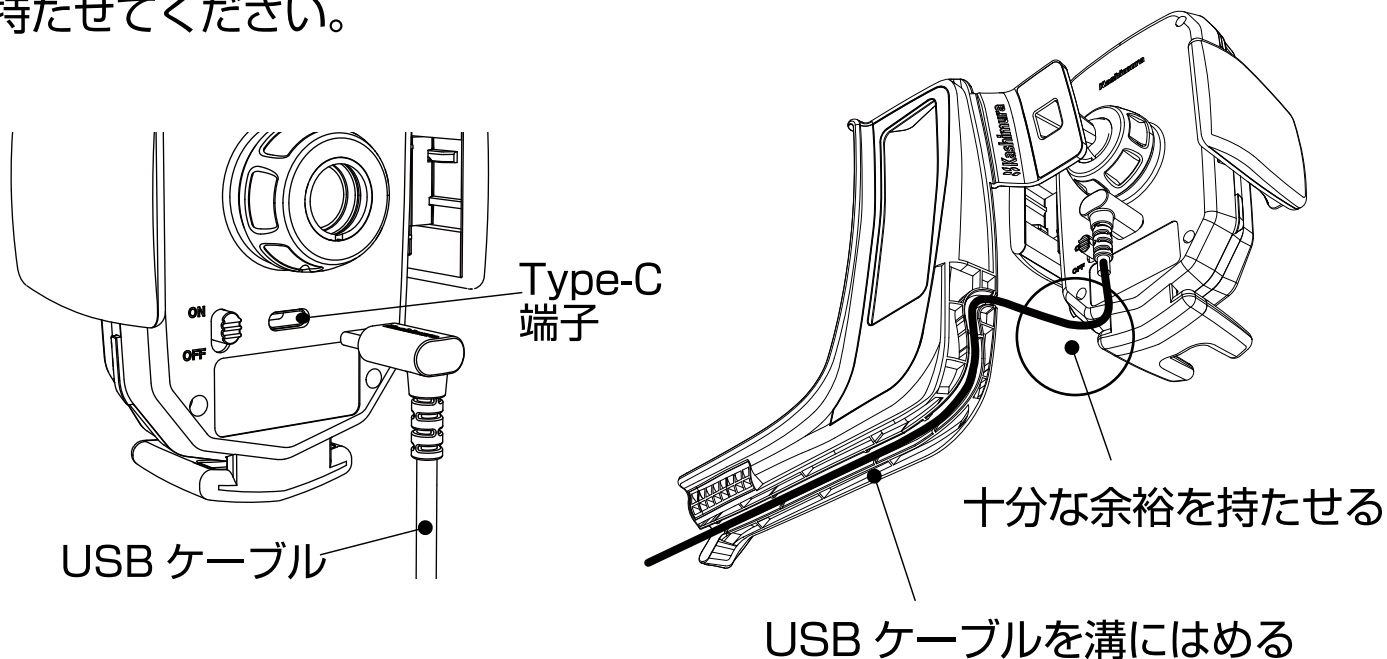
- : 運転視界基準エリア
- : 高さ 1m、直径 30cm の円柱
- ▨ : 適応外エリア  
A ピラー及び室内後写鏡により視界が遮られるエリア

# 取付け方法

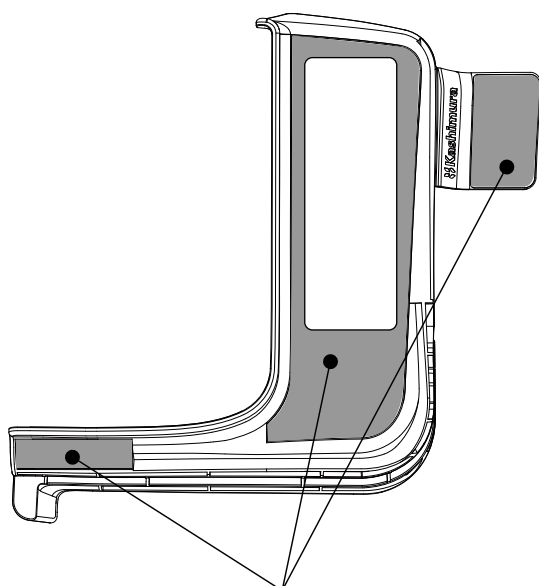
- ① ボールジョイントにダイヤルとリングの凸側を下側にして差し込み、ダイヤルを締めてください。リングの凸側を上側にして差し込むと正しく取り付けができません。



- ②本製品に付属の USB ケーブルの Type-C 端子を接続してください。
- ③USB ケーブルを取り付けベース裏面の溝にはめてください。
- ※ホルダーを首振りさせながら使用する場合はケーブルの長さに余裕を持たせてください。

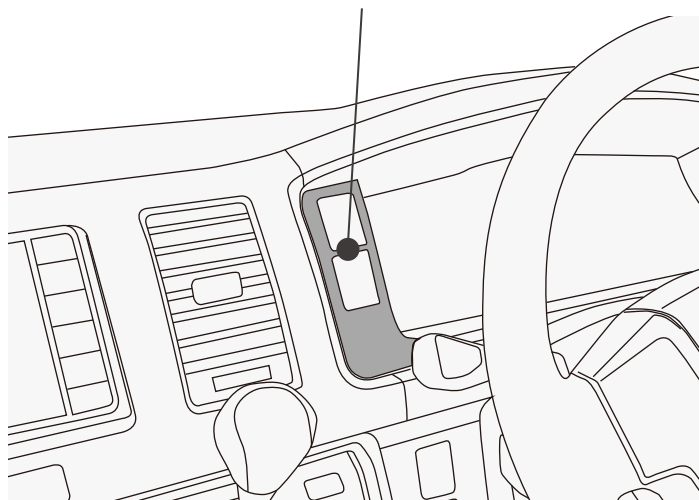


- ④取り付け場所の汚れや油分を拭き取ります。
- ※ホコリや油分等で汚れていると確実な吸着ができません。
- ⑤取り付けベースの裏面の赤色のハクリ紙を剥がし、取り付け位置のメーターパネルの左側にしっかりと貼り付けます。
- ※貼り付け前に必ず取り付け位置をご確認ください。
- ※取り付け後、粘着が安定するまで（24 時間程度）製品のご使用および負荷をかける事はおやめください。
- ⑥付属のケーブルフックを使用し、USB ケーブルを運転の妨げにならないように電源まで這わせます。



3箇所のハクリ紙を剥がす

メーターパネルの左側に  
貼り付けて使用します。



# 使用方法

①本製品に付属の USB ケーブルの USB-A 端子を USB 電源に接続します。

本製品のインジケータが赤点灯します。

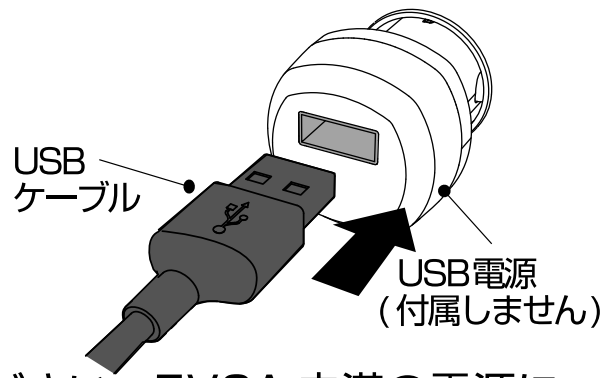
※本製品に USB 電源は付属していません。

※本体に接続する USB 電源は定格 5V2A

または QuickCharge2.0 以上をお使いください。5V2A 未満の電源に接続すると、充電できない、または充電に時間がかかる場合があります。

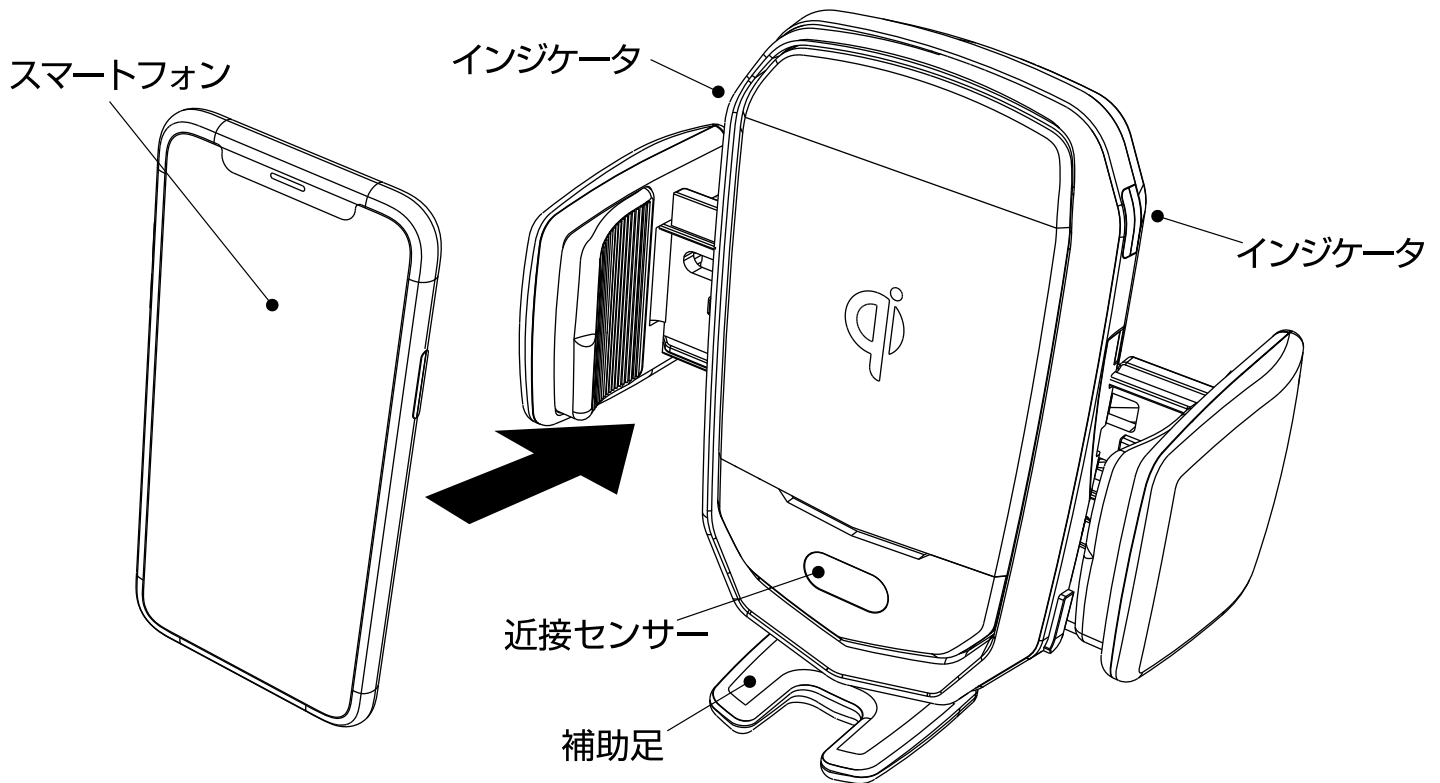
※7.5W/10W/15W 急速ワイヤレス充電には QuickCharge2.0 以上の充電器が必要です。

※USB ケーブルの端子はしっかり奥まで挿し込んでください。



②本製品の近接センサーの付近にスマートフォンをかざすと、左右のアームが自動で開き、数秒後にアームが閉じます。端末(スマートフォン)をホールドすると、本製品のインジケータが青点灯し、充電を開始します。

※正しく充電できない場合は、アームと補助足を調節してください。



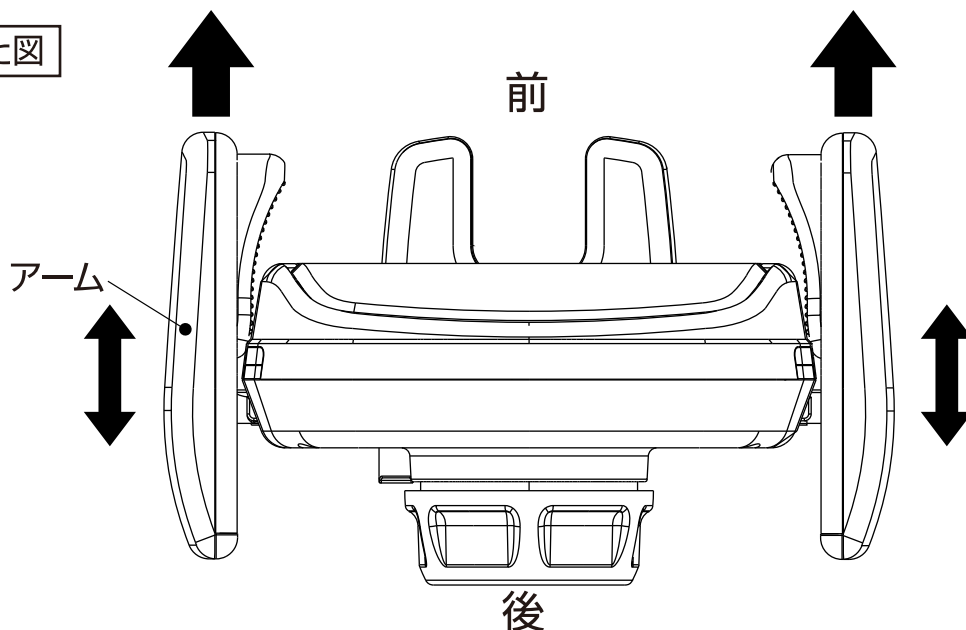
※Galaxy 系のスマートフォンは満充電時にインジケータのランプ色が消灯します。

※端末の種類、OS のバージョンによっては、下表と異なる場合がございますが、故障ではございません。

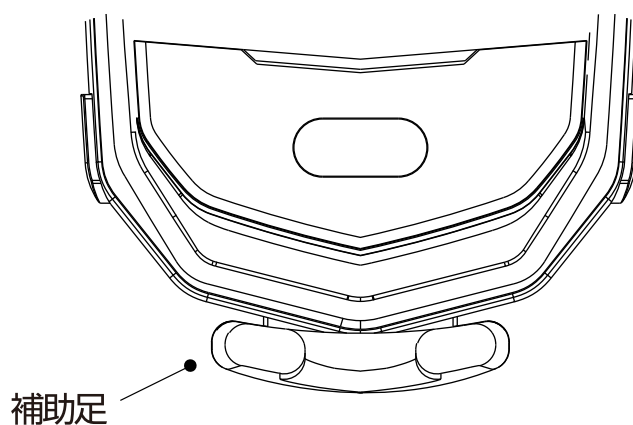
	満充電時のインジケータのランプ色
Galaxy系のスマートフォン	青色点灯後、しばらくすると消灯
Androidスマートフォン	青色点灯
iPhone	青色点灯

- ③スマートフォンケースの厚みに合わせて、アームを調節してください。  
調節する場合は、スマートフォンを本製品から取り出した後、本製品の電源が入っていない状態で調節してください。電源が入っている時に無理に手で開閉すると故障の原因になりますのでおやめください。

真上から見た図

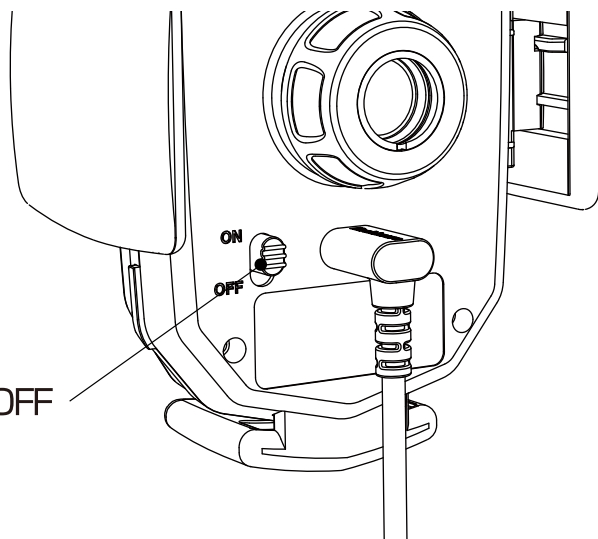


- ④補助足の高さを調節してください。  
本製品のインジケータが赤色点滅、又は、青色と赤色の交互点灯する場合、充電位置がずれている可能性があります。その場合は、補助足の高さを調節してから、ホールドし直してください。



- ⑤近接センサーの ON-OFF の切り替えができます。  
OFF にした場合、アームの開閉は側面のボタンで行ってください。

近接センサー ON-OFF  
切り替えスイッチ

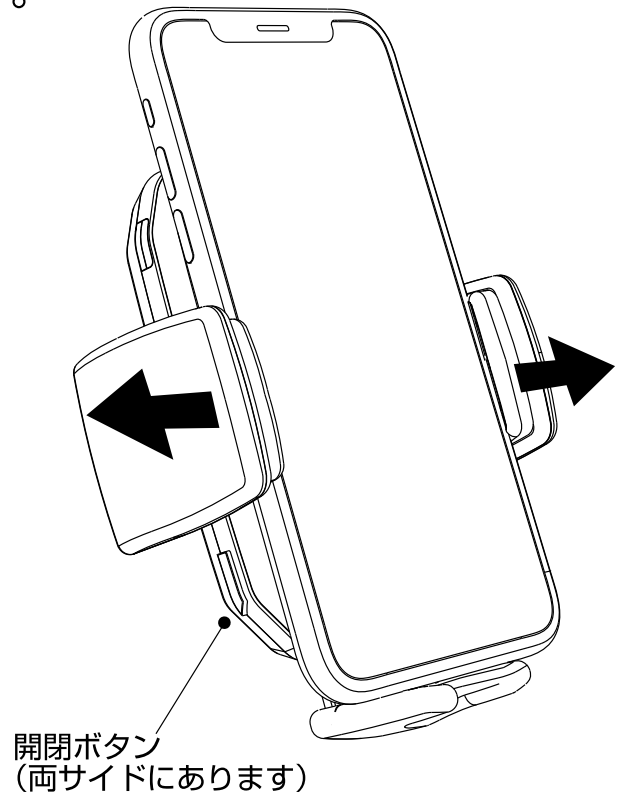


⑥取り外す場合は、本体下部にある開閉ボタンを押すと、左右のアームが自動で開き、数秒後にアームが閉じます。

※開閉ボタンは左右どちらを押しても開きます。

※開閉ボタンには取り外す時以外は触れないでください。  
スマートフォンが落下する恐れがあります。

※アームの開閉は電源が入っている時に行ってください。電源供給停止後、数回の開閉は可能ですが、その回数は使用環境によって異なります。電源が入っていない時に無理に手で開閉すると故障の原因になりますのでおやめください。



※本製品と充電する端末の間に、金属や液体などの異物がないことをご確認ください。

※充電しない場合や本製品のインジケータが赤点滅（異物検出時等）、消灯した場合は、端末を本製品から一旦離し、本製品のLEDが赤点灯後に再度充電してください。

※インジケータが青点灯せず赤点灯、赤点滅、赤と青の交互点灯の場合は、お使いのスマートフォンが本製品の適合機種であることを再確認し、補助足の高さを調節してください。

※充電開始または充電完了の表示に関しましては端末の取扱説明書をご確認ください。

※充電時間は端末や充電環境により異なります。

## ご注意

- 本製品を指定箇所以外に取り付けしないでください。
- 取り付け箇所やその周辺は、取付跡や日焼け跡が残ったり、接着剤成分が付着する可能性があります。
- スマートフォンケースが極端に厚い場合、充電できない場合があります。
- 本製品に Qi 規格準拠の端末 (スマートフォン) 以外を置かないでください。ホールド可能な幅は 69mm~85mm です。
- 磁気カードや磁気記録メディア、精密機器など磁気の影響を受けるものは本製品に近づけないでください。
- 端末の充電口に充電ケーブルを接続している状態で、本製品に置かないでください。
- 端末を置く位置によっては適切な充電ができない場合があります。
- 充電中に通信品質やワンセグ受信状態などが悪くなる場合があります。
- テレビやラジオなどに雑音が入る場合は離れた場所でお使いください。
- ワイヤレス充電器どうしを近づけないでください。端末を検出できず充電できない場合があります。
- 端末やケーブル、USB 電源の接続端子部の変形や、導通性の異物 (金属片・鉛筆の芯・ピン・砂など) または液体 (汗・化粧水・飲料水等) が付着した状態でのご使用は、端子間が短絡 (ショート) し発熱や焦げの原因となり大変危険です。取り扱いには十分ご注意ください。また異変があった場合はご使用をおやめください。
- 端子を斜めに挿し込んだり、接続状態で上下左右に無理な力を加える等、端子への負荷はかけないでください。
- 付属の充電ケーブルは本製品以外では使用しないでください。
- お子様の手の届かないところでご使用、保管してください。
- 本製品の誤った取り付け、または分解や改造してのご使用等による事故・故障・破損等の損害につきましては当社では一切その責任を負いかねます。
- 本製品を使用中、異臭、変形等の異常が起きた場合は、製品の使用を直ちにおやめください。
- 使用にあたっては周囲温度 (使用環境温度) が 0 ~ 45℃ の範囲でご使用ください。
- 本製品を使用中に万一機器の故障やメモリの消去、またバッテリーパックの破損等が発生した場合、当社では一切その責任、保証は負いかねます。予めバックアップをお取りになってからのご使用をお勧めします。
- 植込み型心臓ペースメーカー等の医療用電気機器を装着されている方は、充電動作が医療用電気機器に影響を与える恐れがありますので、本製品のご使用にあたっては医師とよくご相談ください。