

Kashimura

SK-TY003/NSK-TY003

ハイエース専用ワイヤレス充電器
自動開閉ホルダー 2

取扱説明書

取扱説明書をよくお読みになり、正しく取り付けご使用ください。



同梱品

- 本体 / 取り付けベース
- USB ケーブル
- ケーブルフック × 5 個
- 取扱説明書 (保証書)

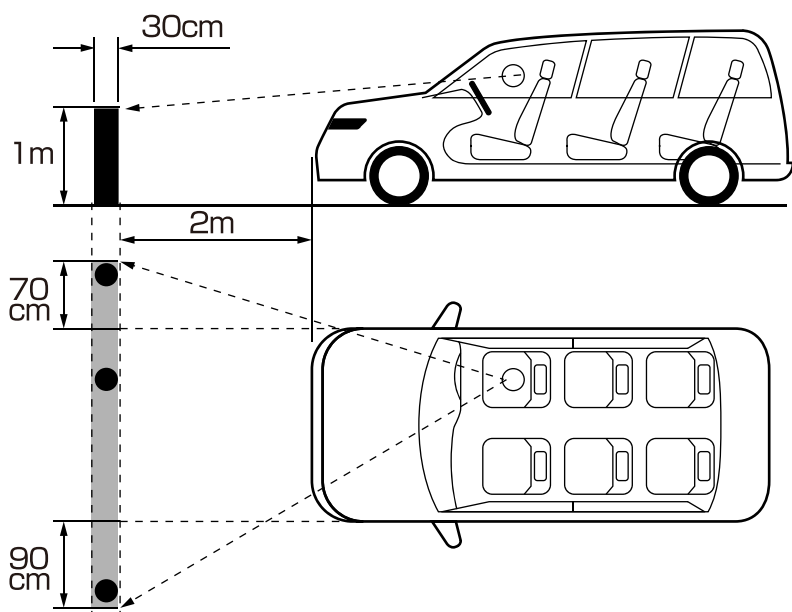
取付け位置について

国土交通省の定める保安基準に適合させるため、下図のように、運転者の視界を妨げないように本製品を取り付けてください。また、フロントガラス、側面ガラスへの取り付けは、保安基準に不適合となりますので、絶対におやめください。下図は右ハンドル車の例です。左ハンドル車の場合、左右逆になります。

前方視界基準

<基準概要>

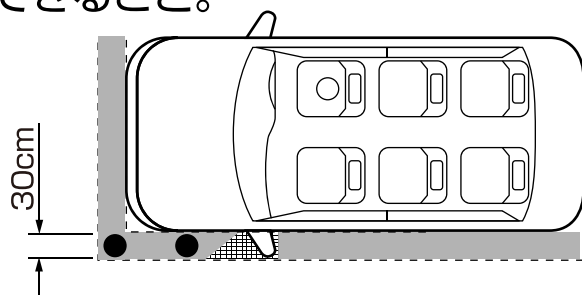
自動車の前方 2m にある高さ 1m、直径 30cm の円柱を鏡等を用いず直接確認できること。



直前直左視界基準

<基準概要>

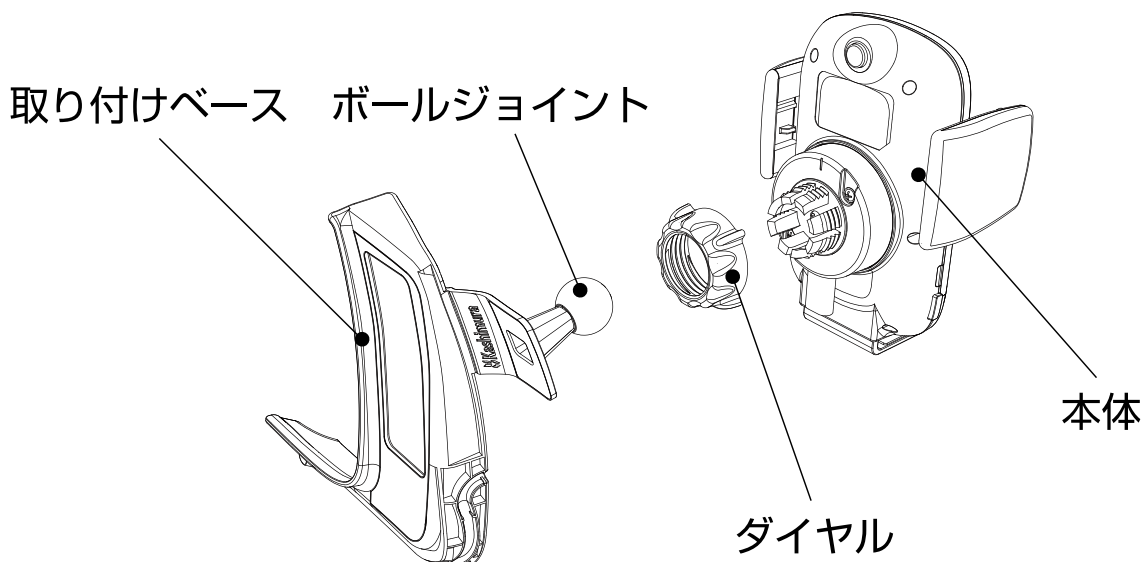
自動車の前面及び左側面（左ハンドル車にあつては右側面）に接する高さ 1m、直径 30cm の円柱を鏡等を用いず直接確認できること。



- : 運転視界基準エリア
- : 高さ 1m、直径 30cm の円柱
- ▨ : 適応外エリア
Aピラー及び室内後写鏡により視界が遮られるエリア

取付け方法

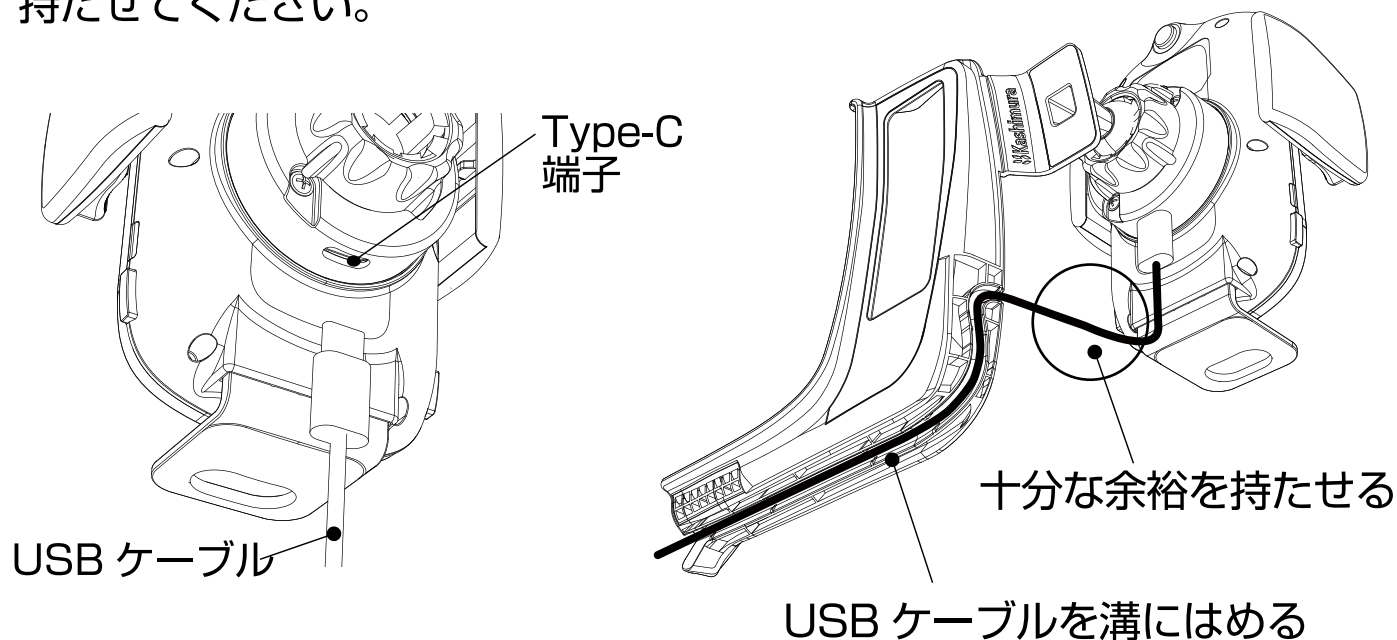
- ①ダイヤルを間に通し、ボールジョイントを本体に強く押し込みながら組み立てます。
角度を決めてからダイヤルを締め、本体を固定してください。



②本製品に付属の USB ケーブルの Type-C 端子を接続してください。

③USB ケーブルを取り付けベース裏面の溝にはめてください。

※ホルダーを首振りさせながら使用する場合はケーブルの長さに余裕を持たせてください。



④貼り付け場所の汚れや油分を拭き取ります。

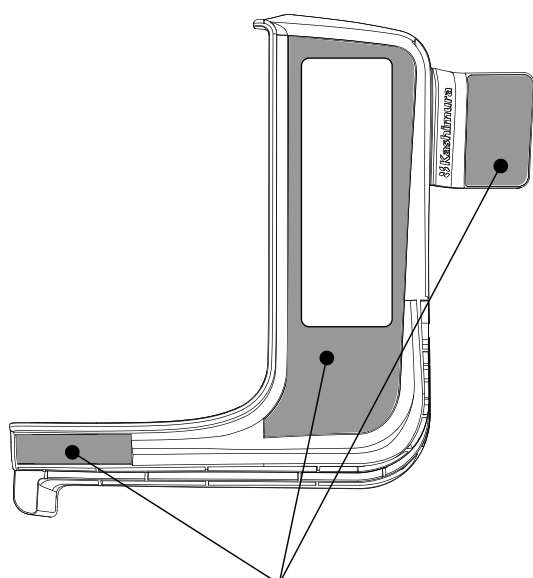
※ホコリや油分等で汚れていると確実な吸着ができません。

⑤取り付けベースの裏面の赤色のハクリ紙を剥がし、取り付け位置のメーターパネルの左側にしっかりと貼り付けます。

※貼り付け前に必ず取り付け位置をご確認ください。

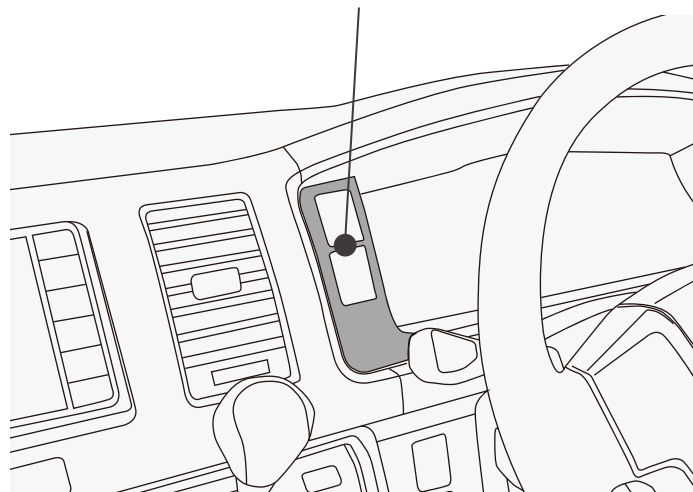
※取り付け後、粘着が安定するまで（24 時間程度）製品のご使用および負荷をかける事はおやめください。

⑥付属のケーブルフックを使用し、USB ケーブルを運転の妨げにならないように電源まで這わせませす。



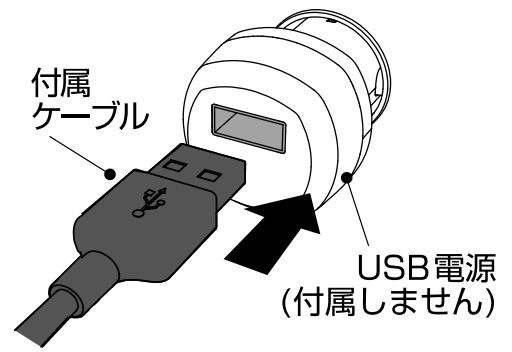
3箇所のハクリ紙を剥がす

メーターパネルの左側に貼り付けて使用します。



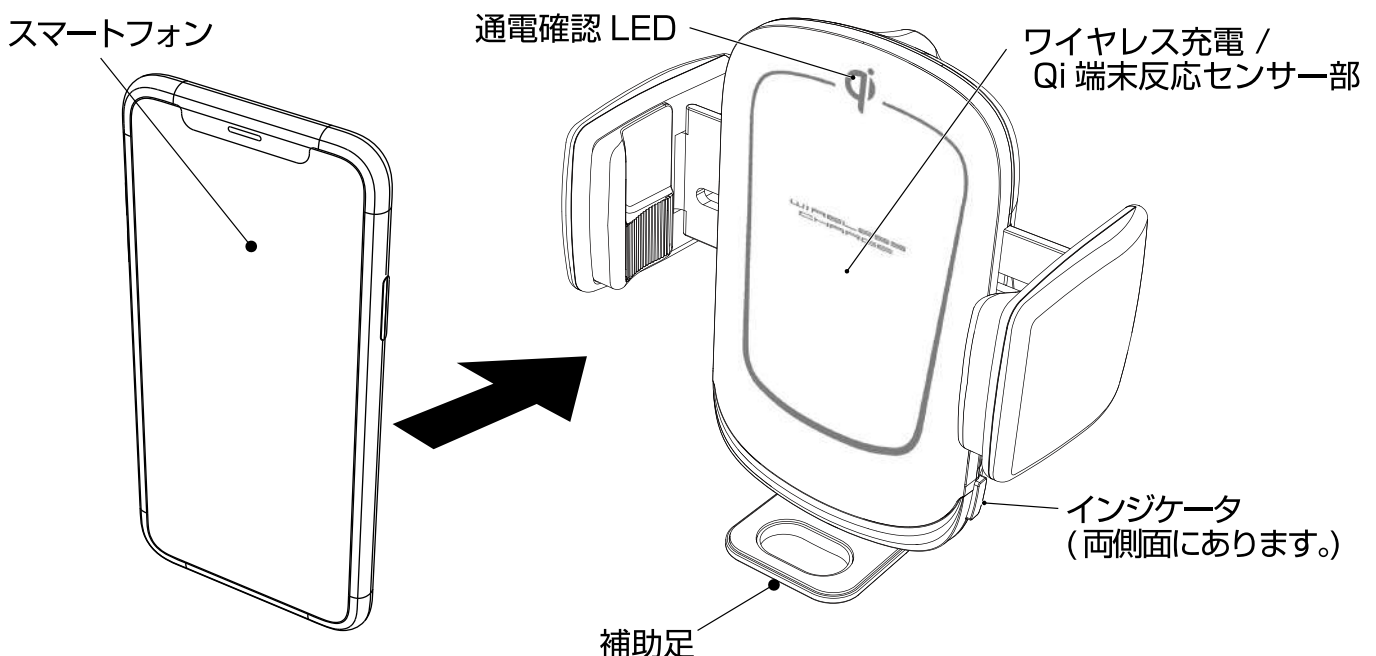
使用方法

- ①本製品の USB ケーブルの USB-A 端子を USB 電源に接続します。
本製品が起動して通電確認 LED とインジケータが点灯し、左右アームが開きます。
(前回使用時の電源供給停止(車のエンジン OFF)時に横置き状態だった場合、起動時に縦に戻ります。)



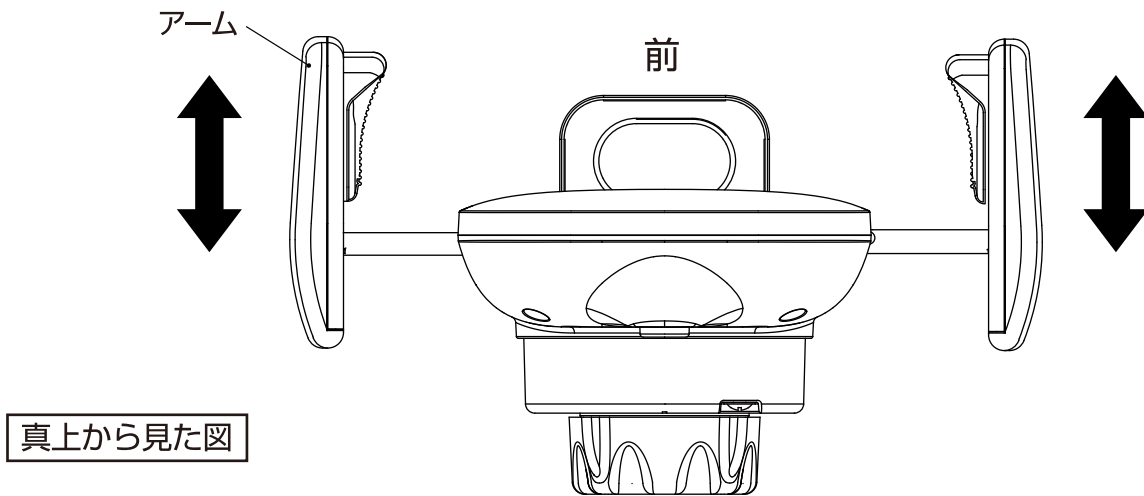
- ※本製品に USB 電源は付属しておりません。
- ※本体に接続する USB 電源は、定格 5V2A または QuickCharge2.0 以上をお使いください。5V2A 未満の電源に接続すると、充電できない、または充電に時間がかかる場合があります。
- ※7.5W/10W/15W 急速ワイヤレス充電には QuickCharge2.0 以上の電源が必要です。
- ※端末や充電環境によっては7.5W/10W/15W 充電できない場合があります。
- ※付属ケーブルの端子はしっかり奥まで挿し込んでください。
- ※インジケータの点灯色と意味
白点灯：本体通電中、青点灯：ワイヤレス充電中、赤点滅：異物検出時
消灯：充電完了 (端末や充電環境によっては消灯しない場合があります。)

- ②本製品にワイヤレス充電 (Qi) 対応の端末 (スマートフォン) を置くと、左右アームが閉じて端末をホールドします。
(本製品が横置きモードに設定されていた場合は、ホールド後に 90° 左回転して横置き状態となります。)
本製品のインジケータが青点灯し、充電を開始します。
- ※ホールド可能な幅は約 66~90mm です。
 - ※正しく充電できない場合は、下記の③④に従って左右アーム前後位置と補助足を調節してください。
 - ※端末を充電完了して本製品のインジケータが消灯した状態で、端末を取り外した場合、インジケータの再点灯後 (数秒後) にご使用ください。



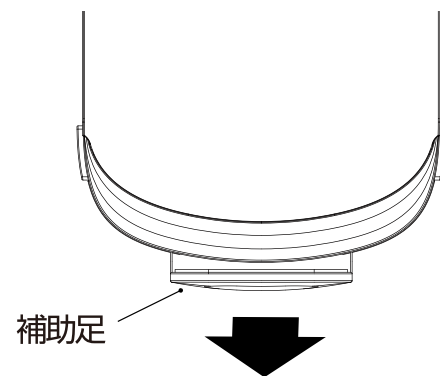
③ 端末 / ケースの厚みに合わせて、左右アームの前後位置を調節します。

※ 調節する場合は、端末を本製品から取り外し、本製品の電源が入っていない状態で調節してください。電源が入っている時に無理に手で開閉すると故障の原因になりますのでおやめください。



④ 補助足の高さを調節します。

※ 本製品のインジケータが青点灯しない場合、充電位置がずれている可能性があります。その場合は、補助足の高さを再度調節してからホールドし直してください。

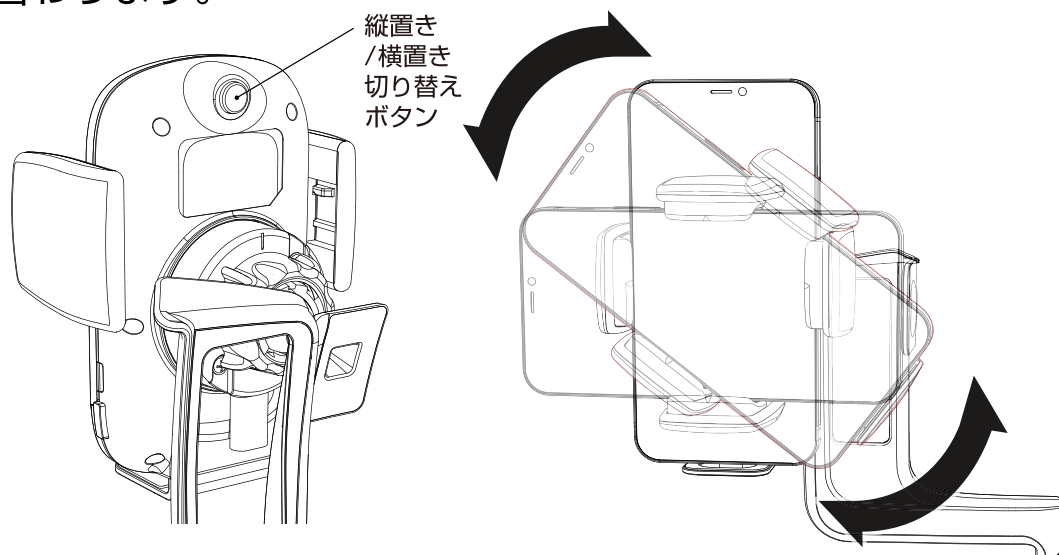


⑤ 端末の縦置き/横置きを、背面の上部にあるボタンで切り替えできます。

ボタンを1回押すごとに縦置きモード⇔横置きモードに設定が切り替わり、90°回転します。

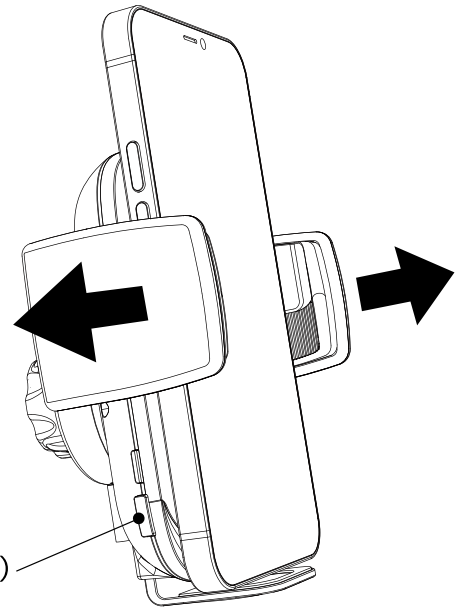
(縦置き⇒横置きへ切り替え: 左回転、横置き⇒縦置きへ切り替え: 右回転)

※ 端末をホールドしていない状態でボタンを押した場合、回転しませんが、設定は切り替わります。



- ⑥取り外す場合は、側面にある開閉ボタンを押すと、左右アームが自動で開きます。
- ※本製品が横置き状態だった場合は、90°右回転してから開きます。
 - ※開閉ボタンは左右どちらを押しても開きます。

開閉ボタン
(両サイドにあります)



- ※左右アームの開閉は、本製品へ電源供給中（車がエンジン ON の状態）に行ってください。電源供給停止後、数回の開閉は可能ですが、その回数は使用環境によって異なります。
- ※電源供給停止後、横置き状態で開閉ボタンを押すと、横置き状態で左右アームが開きます。端末が落下しないようご注意ください。
- ※電源供給停止時に横置き状態だった場合、次回の起動時に縦に戻ります。
- ※開閉ボタンには取り外す時以外は触れないでください。端末が落下する恐れがあります。
- ※電源が入っていない時に無理に手で開閉すると故障の原因になりますのでおやめください。

- ※本製品と充電する端末の間に、金属や液体などの異物がないことをご確認ください。
- ※充電しない場合やインジケータが赤点滅（異物検出時等）した場合は、端末を本製品から一旦離し、本製品のインジケータが白点灯後に再度充電してください。
- ※インジケータが青点灯しないか赤点滅の場合は、お使いの端末が本製品の適合機種であることを再度ご確認ください。補助足の高さを調節してください。
- ※端末側の充電開始または充電完了の表示に関しましては、端末の取扱説明書をご確認ください。
- ※充電時間は端末や充電環境により異なります。

ご注意

●本製品を指定箇所以外に取り付けしないでください。●取り付け箇所やその周辺は、取付跡や日焼け跡が残ったり、接着剤成分が付着する可能性があります。●端末（スマートフォン）がワイヤレス充電（Qi）に非対応の場合、またはスマートフォンケースが極端に厚い場合、または手帳型ケースを折り返した状態では、充電・自動ホールド・自動回転ができない場合があります。またその際、横置き状態で本製品の開閉ボタンを押すと、横置き状態で左右アームが開く場合がありますので、端末が落下しないようご注意ください。●本製品にワイヤレス充電（Qi）対応の端末以外を置かないでください。●磁気カードや磁気記録メディア・精密機器など磁気の影響を受けるものは本製品に近づけないでください。●端末の充電口に充電ケーブルを接続している状態で、本製品に置かないでください。●端末を置く位置によっては適切な充電ができない場合があります。●充電中に通信品質やワンセグ受信状態などが悪くなる場合があります。●テレビやラジオなどに雑音が入る場合は離れた場所でお使いください。●ワイヤレス充電器どうしを近づけないでください。端末を検出できず充電できない場合があります。●端末・ケーブル・USB電源の接続端子部の変形や、導通性の異物（金属片・鉛筆の芯・ピン・砂など）または液体（汗・化粧水・飲料水等）が付着した状態でのご使用は、端子間が短絡（ショート）し発熱や焦げの原因となり大変危険です。取り扱いには十分ご注意ください。また異変があった場合はご使用をおやめください。●端子を斜めに挿し込んだり、接続状態で上下左右に無理な力を加える等、端子への負荷はかけないでください。●付属の電源ケーブルは本製品以外では使用しないでください。●お客様の手の届かないところでご使用、保管してください。●本製品の誤った取付け、または分解や改造してのご使用等による事故・故障・破損等の損害につきましては当社では一切その責任を負いかねます。●本製品を使用中、異臭、変形等の異常が起きた場合は、製品の使用を直ちにおやめください。●使用にあたっては周囲温度（使用環境温度）が0～45℃の範囲でご使用ください。●本製品を使用中に万一機器の故障やメモリの消去、またバッテリーパックの破損等が発生した場合、当社では一切その責任・保証は負いかねます。予めバックアップをお取りになってからのご使用をお勧めします。●植込み型心臓ペースメーカー等の医療用電気機器を装着されている方は、充電動作が医療用電気機器に影響を与える恐れがありますので、本製品のご使用にあたっては医師とよくご相談ください。