

TAF5 速クロスミッションキット 取扱説明書

製品番号 02-04-0293

適応車種	GROM (JC61-1000001 ~ 1299999) (JC61-1300001 ~) (JC75-1000001 ~)
	MSX125
	MSX125SF
	モンキー 125 (JB02-1000001 ~)

この度は、弊社製品をお買い上げ頂きまして有り難うございます。
使用の際には下記事項を遵守頂きますようお願い致します。取り付け前には、必ずキット内容をお確かめ下さい。
万一お気付きの点がございましたら、お買い上げ頂いた販売店にご相談下さい。

◎イラスト、写真などの記載内容が本パーツと異なる場合がありますので、予めご了承下さい。

☆ご使用前に必ずお読み下さい☆

- ◎取扱説明書に書かれている指示を無視した使用により、事故や損害が発生した場合、弊社は賠償の責を一切負いかねます。
- ◎当製品を取り付け使用し、当製品以外の部品に不具合が発生しても当製品以外の部品の保証は、どのような事柄でも一切負いかねます。
- ◎当製品は、上記適応車種の車両専用です。他の車両には取り付け出来ませんのでご注意ください。
- ◎当製品はエンジン脱着やクランクケース分割までの作業が必要となり、作業には特殊工具を使用する箇所もあります。
- ◎取り付けには上記適応車種にあった純正サービスマニュアルを参照し、確実に作業を行って頂く事になりますが、サービスマニュアルは基本的な技術や知識を持っている方を対象としていますので、技術や知識をお持ちでない方が作業を行った場合は、正しく組み付け出来ない場合や、部品を破損させる可能性がありますので、十分ご注意ください。取り付け等の経験の無い方、工具等の準備が不十分な方は技術的信用のある専門店へご依頼される事をお勧め致します。
- ◎当製品は、ミッションキットです。L / R. クランクケースガスケットのみ同梱しております。エンジン分解作業で必要となるガスケット、パッキン、Oリング等の必要部品は含まれておりません。エンジン仕様に於て別途お買い求め下さい。
- ◎磨耗や損傷の激しい物は再使用せず、必ず新品の物をご使用下さい。
- ◎他社製品（エンジン、クラッチ等）との組み合わせは一切なさらないで下さい。部品を破損させる可能性があります。又、他社製品との組み合わせにより、部品が破損した場合、弊社は一切責任を負いかねます。
- ◎他社製品との組み合わせのお問い合わせはご遠慮下さい。
- ◎記載内容や仕様などは製品の改良のため予告無く変更する場合があります。予めご了承下さい。
- ◎この取扱説明書は、当製品を破棄されるまで保管下さいます様お願い致します。
- ◎当製品のシフトチェンジパターンは純正と同様、リターン式です。シフトチェンジはクラッチが完全に切れた状態で確実に行って下さい。無理にシフトした場合やマニュアルクラッチ車でクラッチを切らずにシフトした場合、ギア破損や他の部品の破損原因となります。
- ◎純正のギアシフトスピンドルの個体差が大きく、組み合わせによりシフトダウン操作が困難になる場合があります。純正ギアシフトスピンドル個体差によるもので、そのような現象がある場合、純正ギアシフトスピンドルを交換して頂くか、純正ギアシフトスピンドルのアーム部を、若干修正加工を行い対応して頂く必要があります。ホンダ純正品：ギアシフトスピンドル COMP. 24610-K26-900
- ◎別途、純正メーター用スピードセンサーキット GROM:05-06-0017/ モンキー 125:05-06-0021 の取り付けが必要となります。（ギアレシオが変わる為、ノーマルの速度センサーでは正確な速度表示が出来ません。）

～特徴～

- エンジン回転数のパワーバンドをキープしながらスムーズに加速する事が出来る5速クロスミッションキットです。
- 弊社ボアアップキット装着時、トルクフルな出力性能をそのままにご使用頂けます。
- 各ギアの移動量をショートストローク化する事で歯幅を確保し、耐久性の向上を可能としています。

ギアレシオ

ポジション	1速	2速	3速	4速	5速
ノーマルミッション	2.500 (14/35)	1.550 (20/31)	1.150 (20/23)	0.923 (26/24)	—
TAF5 速クロスミッション	2.333 (15/35)	1.684 (19/32)	1.272 (22/28)	1.040 (25/26)	0.923 (26/24)

注意 この表示を無視した取り扱いをすると、人が傷害を負う可能性が想定される内容及び物的損害が想定される内容を示しています。

- 一般公道では、法定速度を守り違法運転を心掛けて下さい。（法定速度を超える速度で走行した場合、運転者は道路交通法、速度超過違反で罰せられます。）
- 作業を行う際は、必ず冷間時（エンジン及びマフラーが冷えている時）に行ってください。（火傷の原因となります。）
- 作業を行う際は、その作業に適した工具を用意して行って下さい。（部品の破損、ケガの原因となります。）
- 刃物等を使用する際は、手を保護し、取り扱いに十分に注意し、作業を行ってください。（ケガの原因となります。）
- 規定トルクは、必ずトルクレンチを使用し、確実に作業を行ってください。（ボルト及びナットの破損、脱落の原因となります。）
- 製品及びフレームには、エッジや突起がある場合があります。作業時は、手を保護して作業を行ってください。（ケガの原因となります。）
- 走行前は、必ず各部を点検し、ネジ部等の緩みがないかを確認し緩みが有れば規定トルクで確実に増し締めを行ってください。（部品の脱落の原因となります。）

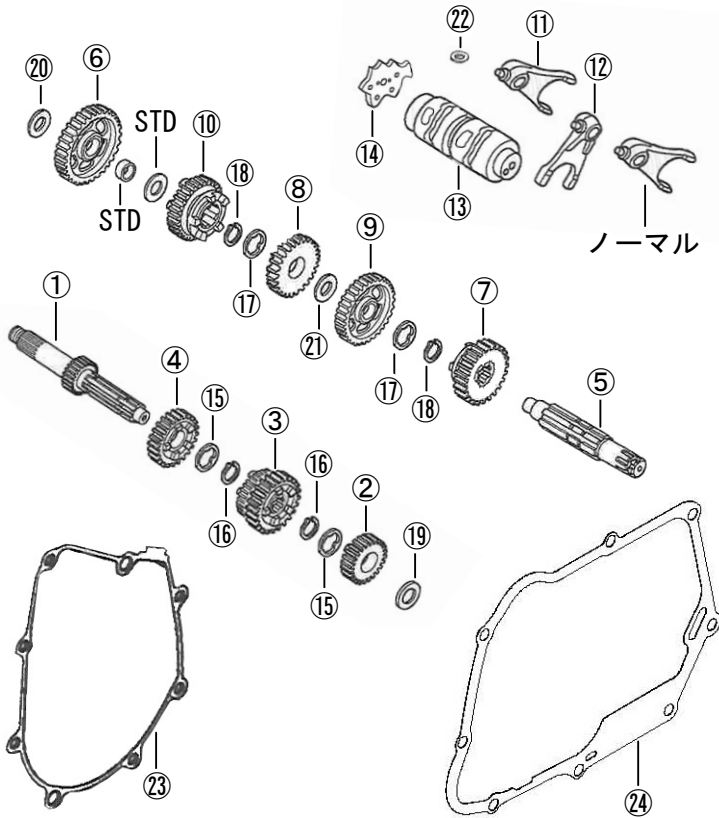
警告 この表示を無視した取り扱いをすると人が死亡、重傷を負う可能性が想定される内容を示しています。

- 走行中、異常が発生した場合は、直ちに車両を安全な場所に停止させ、走行を中止して下さい。（事故につながる恐れがあります。）
- 作業を行う際は、水平な場所で車両を安定させ安全に作業を行ってください。（作業中に車両が倒れてケガをする恐れがあります。）
- 点検、整備は、取扱説明書又は、サービスマニュアル等の点検方法、要領を守り、正しく行って下さい。（不適当な点検整備は、事故につながる恐れがあります。）
- 点検、整備等を行った際、損傷部品が見つければ、その部品を再使用する事は避け損傷部品の交換を行ってください。（事故につながる恐れがあります。）
- 製品梱包のビニール袋は、幼児の手の届かない所に保管するか、廃棄処分して下さい。（幼児がかぶつたりすると、窒息の恐れがあります。）
- エンジンを回転させる場合は、必ず換気の良い場所で行ってください。密閉した様な場所では、エンジンを始動させないで下さい。（一酸化炭素中毒になる恐れがあります。）

- ◎性能アップ、デザイン変更、コストアップ等で製品及び価格は予告無く変更されます。予めご了承下さい。
- ◎クレームについては、材料及び加工に欠陥があると認められた製品に対してのみ、お買い上げ後1ヶ月以内を限度として、修理又は交換させて頂きます。但し、正しい取り付けや、使用方法など守られていない場合は、この限りではありません。修理又は交換等にかかる一切の費用は対象となりません。なお、レース等でご使用の場合はいかなる場合もクレームは一切お受け致しません。予めご了承下さい。
- ◎この取扱説明書は、当製品を破棄されるまで保管下さいます様お願い致します。

株式会社 スペシャルパーツ 武川 〒584-0069 大阪府富田林市錦織東 3-5-16
TEL:0721-25-1357 FAX:0721-24-5059 URL <http://www.takegawa.co.jp>

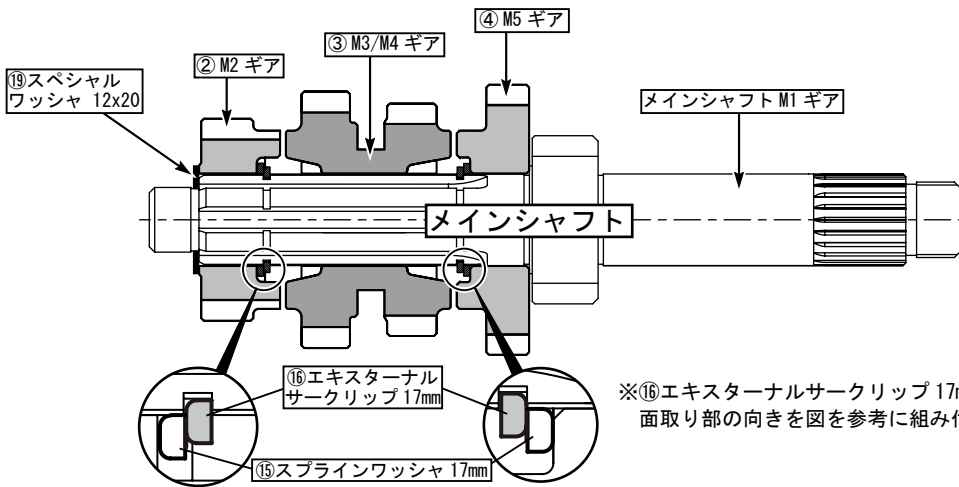
製品内容



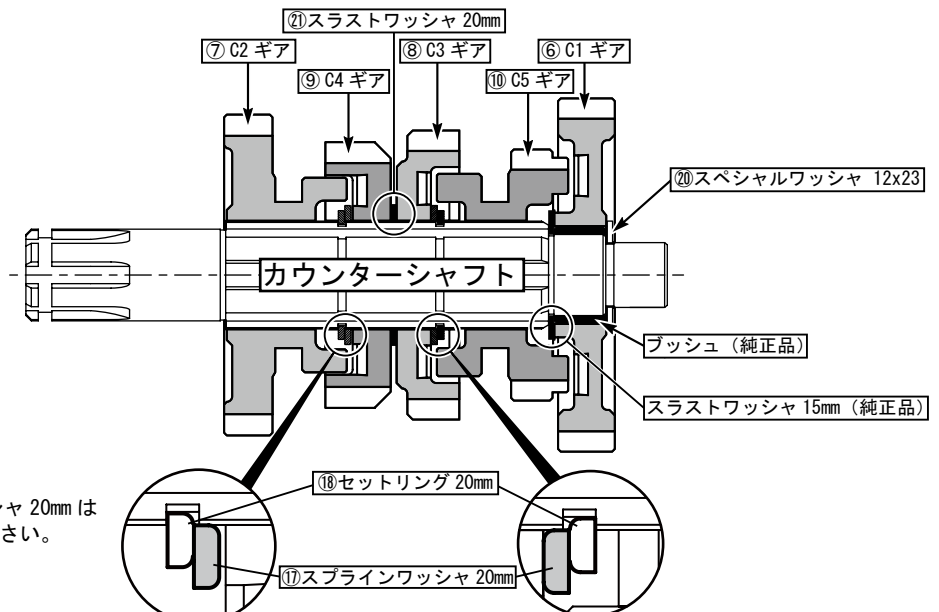
番号	部 品 名	個数	リペア品番
1	メインシャフト 15T	1	23211-KYZ-T01
2	メインシャフト 2nd ギア (19T)	1	23431-KYZ-T02
3	メインシャフト 3rd/4th ギア (22T/25T)	1	23451-KYZ-T01
4	メインシャフト 5th ギア (26T)	1	23491-KYZ-T01
5	カウンターシャフト	1	23221-KYZ-T00
6	カウンターシャフト 1st ギア (35T)	1	23411-KYZ-T01
7	カウンターシャフト 2nd ギア (32T)	1	23421-KYZ-T02
8	カウンターシャフト 3rd ギア (28T)	1	23461-KYZ-T01
9	カウンターシャフト 4th ギア (26T)	1	23481-KYZ-T02
10	カウンターシャフト 5th ギア (24T)	1	23501-KYZ-T02
11	ライトギアシフトフォーク	1	24211-KYZ-T01
12	センターギアシフトフォーク	1	24231-KYZ-T20
13	ギアシフトドラム	1	24301-KYZ-T10
14	シフトドラムストッパープレート COMP.	1	24400-KYZ-T02
15	スプラインワッシャ 17mm	2	00-02-0023 (5ヶ入り)
16	エキスターナルサークリップ 17mm	2	00-02-0005 (5ヶ入り)
17	スプラインワッシャ 20mm	2	00-02-0360 (2ヶ入り)
18	セットリング 20mm	2	00-01-0030 (6ヶ入り)
19	スペシャルワッシャ 12x20	1	00-02-0358
20	スペシャルワッシャ 12x23	1	00-02-0361
21	スラストワッシャ 20mm	1	00-02-0359
22	ブレーンワッシャ 6mm	1	00-00-0086 (10ヶ入り)
23	L. クランクケースカバーガスケット	1	00-02-0357
24	R. クランクケースカバーガスケット	1	00-02-0356

※リペアパーツは必ずリペア品番にてご発注下さい。
品番発注でない場合、受注出来ない場合もあります。予めご了承下さい。
尚、単品出荷出来ない部品もありますので、その場合はセット品番にてご注文下さいませお願い致します。

トランスミッションギア組立図



※⑬エキスターナルサークリップ 17mm、⑮スプラインワッシャ 17mm は面取り部の向きを図を参考に組み付けて下さい。

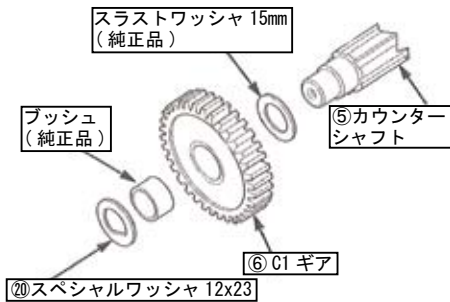


※⑱セットリング 20mm、⑰スプラインワッシャ 20mm は面取り部の向きを図を参考に組み付けて下さい。

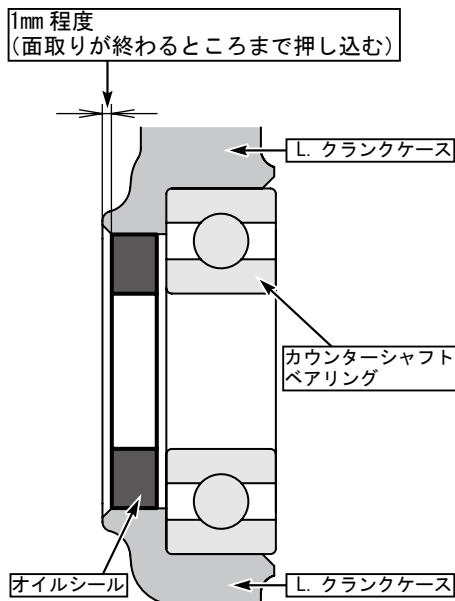
■取り付け要領 ※特に記載の無い細部の取り付け方法や規定トルクにつきましては、純正サービスマニュアルを参照して下さい。

○①メインシャフトに付属の⑩スペシャルワッシャ 12x20 を取り付けます。
※スペシャルワッシャは内径穴がD型形状の為、取り付けにくいので注意して下さい。

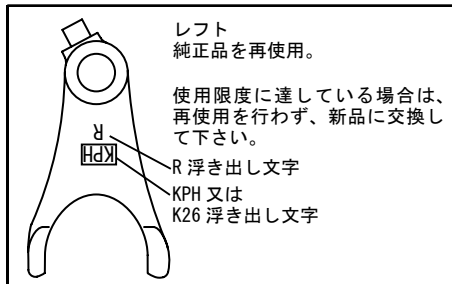
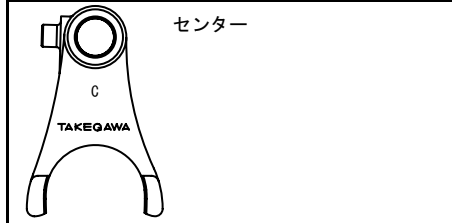
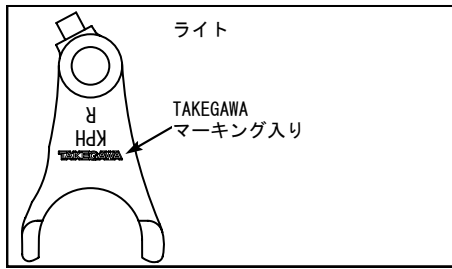
○車両から取り外したカウンターシャフト C1 ギアよりブッシュおよびスラストワッシャ 15mm を取り外しキット付属の⑥ C1 ギアに取り付けます。
⑥ C1 ギアを⑤カウンターシャフトに取り付けキット付属の⑩スペシャルワッシャ 12x23 を取り付けます。
※スペシャルワッシャは内径穴がD型形状の為、取り付けにくいので注意して下さい。
※ブッシュ 15mm 及びスラストワッシャ 15mm は再使用品につき、組み付け前に必ず点検し、必要があれば新品部品に交換して下さい。
※各ギアにエンジンオイルを塗布し、組付けて下さい。
※ブッシュにはモリブデン溶液を塗布して下さい。



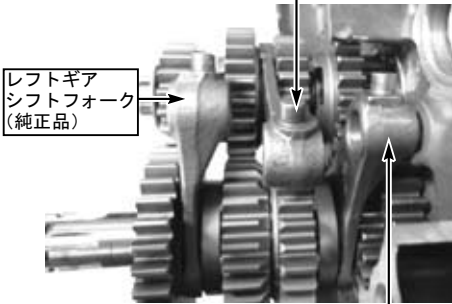
○⑤カウンターシャフトを組み込む前に、オイルシールの確認作業が必要です。
確認部分はL. クランクケースのカウンターシャフトが差し込まれる部分に装着されているオイルシールの位置です。(下図)
○下図のように1mm程度(面取り部が終わるところ)にして下さい。
※1mm程度以下の場合には奥に押し込んで下さい。
※あまり奥に押し込みすぎると、ベアリングに干渉する恐れがあります。



○各シフトフォークをギアに組み付け(⑪ギアシフトフォークは⑩ C5 ギア、⑫センターギアシフトフォークは③ M3/M4 ギア、レフトギアシフトフォーク(純正品再使用)は⑦ C2 ギア) クランクケースに組み込みます。

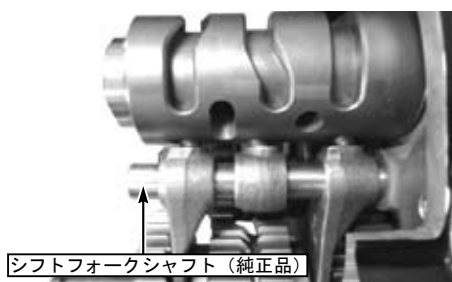
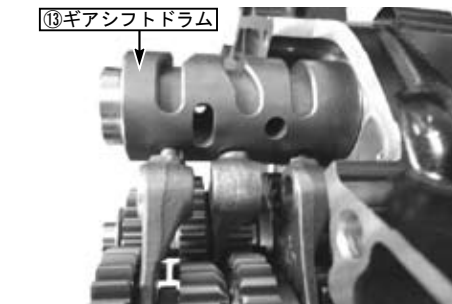


⑫センターギアシフトフォーク (キット付属品)

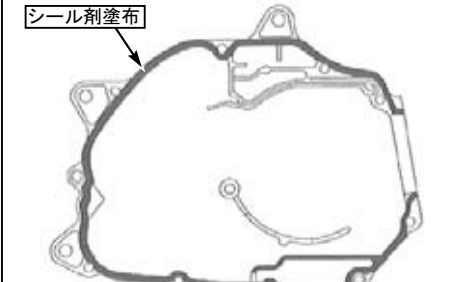


⑪ライトギアシフトフォーク (キット付属品)

○⑬ギアシフトドラムを組み付け、各シフトフォークの突起を⑬ギアシフトドラムに組み合わせ、シフトフォークシャフトを組み込みます。
※シフトフォークシャフトにモリブデン溶液を塗布して組み付けて下さい。

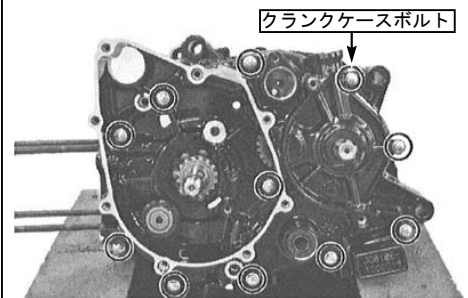


○L. クランクケースにノックピンを取り付け、シール剤を合わせ面に薄く塗布し、ケースを組み合せて下さい。
※スリーブバンド 1215/1207B、又は相当品を使用して下さい。

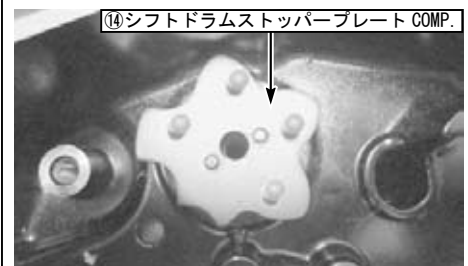


○クランクケースを組み合わせ、クランクケースボルトを組み付けます。
※ボルトの締め込みは対角に数回に分けて取り付けます。

▲注意: 必ず規定トルクを守る事。
クランクケースボルト
トルク: 10N・m (1.0kgf・m)

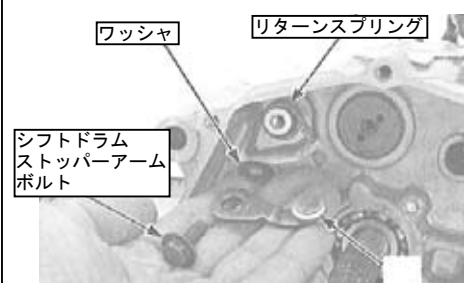


○⑭シフトドラムストッパープレート COMP. を組み付けます。
※ギアシフトドラムピンは純正品を再利用します。



○シフトストッパープレートの穴をシフトドラムストッパーアームに組み付けます。
※シフトドラムストッパーアームボルトには、ネジロック剤を塗布して下さい。

▲注意: 必ず規定トルクを守る事。
シフトドラムストッパーアームボルト
トルク: 12N・m (1.2kgf・m)

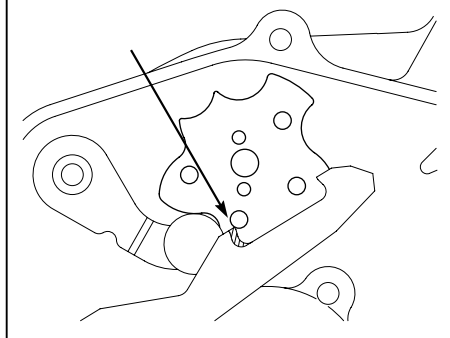


☆純正のギアシフトスピンドルの個体差により、シフトダウン操作が困難になる場合があります。一部のギアシフトスピンドルにその様な報告があり、その様な症状が出る場合、純正ギアシフトスピンドルのアーム部を、若干修正加工を行い対応して頂く必要があります。(解説図参照)又、純正ギアシフトスピンドルとクランクケースのギアシフトスピンドル取り付け部とのクリアランスが大きく、R. クランクケースカバーを取り付けた状態でないと、ギアシフトスピンドルの位置が定まりません。

弊社製スペシャルクラッチカバーキット(02-01-0150)使用時のみ、R. クランクケースカバーを取り付け状態で目視確認出来る為、加工が必要か加工無しで使用出来るかを確認出来ます。純正 R. クランクケースカバーをご使用の場合、目視確認が出来ません、R. クランクケースカバーの違いで確認方法を右に記載します。お手数ですが確認方法で確認し、取り付け作業を進めて下さい。

解説図

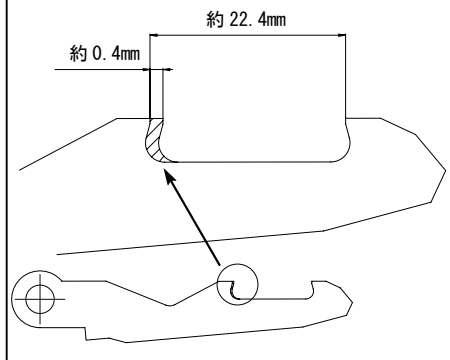
ギアシフトスピンドルの個体差により、シフトドラムストッパー COMP. のピンとギアシフトスピンドルのアーム部が干渉する様な場合、ピンとアームが噛み込みます、シフトダウン操作がスムーズに出来なくなります。その様な状況の場合、斜線部を削り対応する必要があります。



※ R. クランクケースカバーを取り付けた状態でないとギアシフトスピンドルの位置が定まりません。R. クランクケースカバーを取り付けていない状態では、正しく位置を確認する事は出来ません。ご注意ください。

☆ギアシフトスピンドルのシフトアーム部の加工方法

・ギアシフトスピンドルのシフトアーム部の先端を一部を若干加工します。(0.4mm程度) 図を参考に若干シフトアームの加工を行って下さい。又、削りすぎると異なるトラブルの原因となる可能性がありますので、慎重に少しずつ加工を行って下さい。



弊社製スペシャルクラッチカバーキット使用時

◎スペシャルクラッチカバーキット(02-01-0150)使用の場合、シフトドラムプレートを取り付けず、シフトドラムストッパープレート COMP. を仮組みします。クランクケースにギアシフトスピンドルを取り付けます。クランクケースにノックピン2個を取り付け、R. クランクケースカバーガasketを取り付け、R. クランクケースカバーを仮組みします。3速の状態にセットし、シフトドラムストッパープレートのピンとギアシフトスピンドルのシフトアーム部の位置関係を確認します。

●シフトドラムストッパープレート COMP. のピンとギアシフトスピンドルのシフトアーム部が図1. の位置にあれば問題無いので、取り付けた R. クランクケースカバーを取り外し、組み付け作業を進めます。

●シフトドラムストッパープレート COMP. のピンとギアシフトスピンドルのシフトアーム部が図2. の位置になる場合、ギアシフトスピンドルのシフトアーム部の加工又は交換が必要になります。ギアシフトスピンドルのシフトアーム部の加工方法を参照し加工を行います。

図1

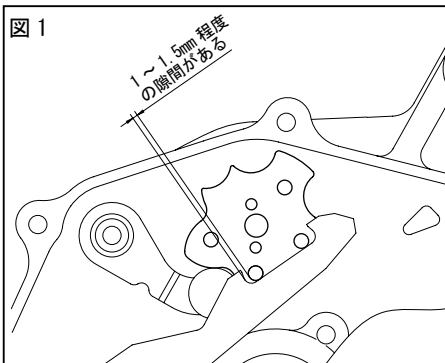
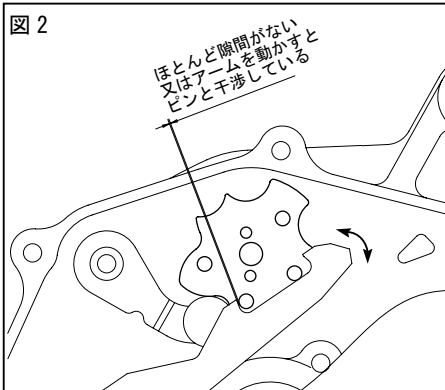


図2



純正 R. クランクケースカバー使用時

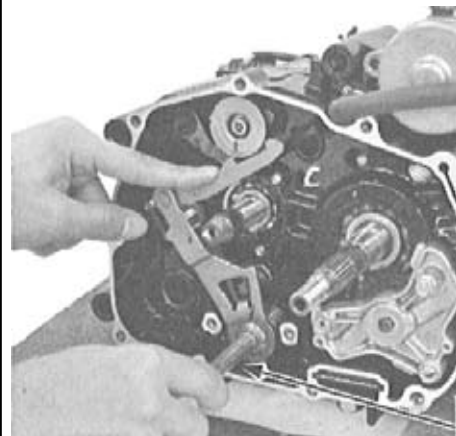
◎純正 R. クランクケースカバー使用時は目視確認が出来ません、R. クランクケースカバーを一旦取り付けての確認が必要です。シフトドラムプレートを取り付けず、シフトドラムストッパープレート COMP. を仮組みします。クランクケースにギアシフトスピンドルを取り付けます。クランクケースにノックピン2個を取り付け、R. クランクケースカバーガasketを取り付け、R. クランクケースカバーを仮組みします。カウンターシャフトを回転させながら、各ポジションにスムーズにシフト操作出来るか確認します。

●各ポジションにスムーズにシフト操作出来る場合、ギアシフトスピンドルのアーム部の加工は必要ありません。取り付けた R. クランクケースカバーを取り外し、組み付け作業を進めます。

●シフトダウン時にギアシフトスピンドルのアーム部の戻りが悪い(ストッパーアーム COMP. のピンに引っかかる様な現象) 場合、純正ギアシフトスピンドルのアーム部修正加工を行う必要があります。

○ギアシフトスピンドルを組み込み、ドラムストッパーホルダーをソケットボルトで組み付け締め付けます。 ※ネジロック剤を塗布して下さい。

▲注意：必ず規定トルクを守る事。
ソケットボルト
トルク：10N・m (1.0kgf・m)



○シフトドラムにチェンジスイッチコンタクトスプリング、チェンジスイッチコンタクトキャップを組み付け、クランクケースにニュートラルコンタクトスイッチ ASSY. を組み付けフランジボルト 6x14 (純正部品) で締め付けます。

▲注意：必ず規定トルクを守る事。
フランジボルト
トルク：12N・m (1.2kgf・m)



○スピードセンサー ASSY. とクランクケースの間にキット付属のワッシャ 6mm を挟み込みフランジボルト 6x18 (純正部品) で締め付けます。

▲注意：この作業を行わない場合、ギアとスピードセンサーが接触し、破損します。

▲注意：必ず規定トルクを守る事。
クランクケースボルト
トルク：12N・m (1.2kgf・m)



○取り外した各部品を、使用するパーツのサービスマニュアルを参考に組み付けます。
○トランスミッションがニュートラル状態でエンジンを始動し、各部のオイル漏れを点検します。異常が無ければ安全な場所で低速の走行テストを行い、ミッションの作動を確認して下さい。

▲警告：必ず換気のよい場所で行う事。