



BOMBER マフラー 取扱説明書

商品番号	: 04 - 02 - 267
適応車種	: カブ、リトルカブ
フレームNo.	: AA01-1000001 ~ : AA01-3000001 ~ (カブラ除く)

この度は、弊社製品をお買い上げ頂きまして誠にありがとうございます。
このマフラーは、長年に渡るモンキー・ゴリラの製品開発で得たノウハウを駆使し設計、製造しております。エキゾーストパイプには、耐食性に優れているクロームメッキを施し、サイレンサーパイプ部はアルミニウムを使用し、軽量化をはかっています。オリジナルマフラーとは異なったサウンドをお楽しみ下さい。
ご使用の際は、この取扱説明書をよくお読みになってご理解した上ご使用して頂きます様お願い致します。

正しく安全に御使用頂くために

取扱説明書に書かれている指示を無視した使用により、事故や損害が発生した場合、弊社は賠償の責を一切負いかねます。
当製品を取り付け使用し、当製品以外の部品に不具合が発生しても、当製品以外の部品の保証はどのような事柄でも一切負いかねます。
当製品を加工等された場合は、保証の対象にはなりません。
指定部品以外との組み合わせはご遠慮下さい。
当製品を旧型のスーパーヘッド/R Stageヘッド等の装着車両に取り付けた場合、エキゾーストスタッドボルトの掛かりが少なくなる場合があります。その様な場合、エキゾーストスタッドボルトを交換する必要がある可能性があります。そのまま使用するのは無く弊社までご連絡頂きます様お願い致します。

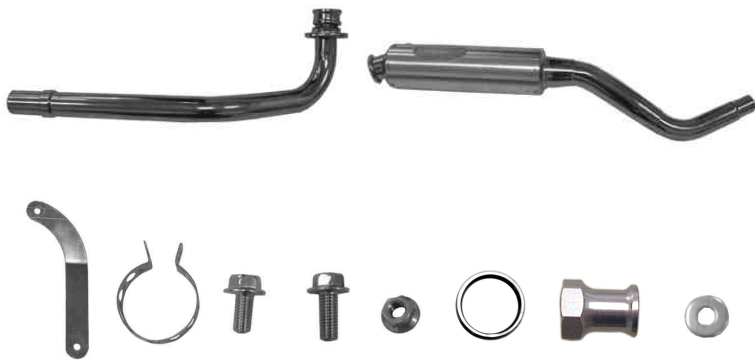
注意 この表示を無視した取り扱いをすると、人が傷害を負う可能性が想定される内容及び物的損害が想定される内容を示しています。

- 一般公道では、法的速度を守り遵法運転を心掛けて下さい。
- (法定速度を超える速度で走行した場合、運転者は道路交通法、速度超過違反で罰せられます。)
- このマフラーは、進行方向に向かって右側から立ち上がっています。エンジン回転中は容易に足などをマフラー方向に近づけない様心掛けて下さい。
- (火傷の原因となります。)
- 作業を行う際は、必ず冷間時(エンジン及びマフラーが冷えている時)に行ってください。
- (火傷の原因となります。)
- 規定トルクは、必ずトルクレンチを使用し、確実に作業を行ってください。
- (ボルト及びナットの破損、脱落の原因となります。)
- 製品及びフレームには、エッジや突起がある場合があります。作業時は、充分注意して作業を行ってください。
- (ケガの原因となります。)
- マフラーを水洗いする時は、必ず冷間時(マフラーが冷えている時)に行ってください。
- (マフラーのヒビ割れの原因となります。)
- 車両を駐停車させる場合は、歩行者等がマフラー等に接触しない様な場所に止めて下さい。歩行者や走行車両等が邪魔にならない場所に止める様心掛けて下さい。
- (歩道等に歩行者が歩く方向にマフラーを向けて車両を止めたりすると、歩行者等がマフラーに接触し火傷又は物的損害を被ったり車イスの人が通れなくなる場合があります。)
- 走行前は、必ず各部を点検し、ネジ部等の緩みが無いかを確認し緩みがあれば規定トルクで確実に増し締めを行ってください。
- (部品の脱落の原因となります。)
- JMCAカードに明記している規定値は、エンジンがノーマルの状態で規定値です。エンジンパーツを交換及び改造している車両は、JMCA認定外になります。又、マフラーを、分解、加工、改造した場合もJMCA認定外になります。

警告 この表示を無視した取り扱いをすると、人が死亡したり重傷を負う可能性が想定される内容を示しています。

- エンジンを回転させる場合は、必ず換気の良い場所で行ってください。密閉した様な場所では、エンジンを始動させないで下さい。
- (一酸化炭素中毒になる恐れがあります。)
- エンジン回転中は、マフラー出口を絶対のぞかないで下さい。
- (一酸化炭素中毒、失明等になる恐れがあります。)
- 走行中、異常が発生した場合は、直ちに車両を安全な場所に停止させ、走行を中止して下さい。
- (事故につながる恐れがあります。)
- 走行前に、必ずバンク角のチェックを行い、そのバンク角以上にバンクさせない様な、走行を心掛けて下さい。
- (転倒につながる恐れがあります。)
- エンジン回転中や、エンジン停止後しばらくの間は、エンジン及びマフラーは高温になっています。近くにガソリン等の危険物や燃えやすい物を絶対置かないで下さい。
- (火災につながる恐れがあります。)
- 製品梱包のビニール袋は、幼児の手の届かない所に保管するか、廃棄処分して下さい。
- (幼児がかぶったりすると、窒息の恐れがあります。)
- 作業を行う際は、水平な場所で車両を安定させ安全に作業を行ってください。
- (作業中に車両が倒れてケガをする恐れがあります。)
- 点検、整備は、取扱説明書又は、サービスマニュアル等の点検方法、要領を守り、正しく行って下さい。
- (不適当な点検整備は、事故につながる恐れがあります。)
- 点検、整備等を行った際、損傷部品が見つければ、その部品を再使用する事は避け損傷部品の交換を行ってください。
- (事故につながる恐れがあります。)

～商品内容～



番号	商品内容	数量
1	エキゾーストパイプ	1
2	マフラーCOMP.	1
3	サイレンサーステ-	1
4	サイレンサーバンド	1
5	フランジボルト 8 × 16	1
6	フランジボルト 8 × 20	1
7	フランジナット 8 mm	1
8	エキゾーストパイプガスケット	1
9	ピボットナット	1
10	プレーンワッシャ 10 mm	1

性能アップ、デザイン変更、コストアップ等で製品および価格は予告無く変更されます。予めご了承下さい。

クレームについては、材料および加工に欠陥があると認められた製品に対してのみ、お買い上げ後1ヶ月以内を限度として、修理又は交換させて頂きます。但し、正しい取り付けや、使用方法など守られていない場合は、この限りではありません。修理又は交換等にかかる一切の費用は対象となりません。

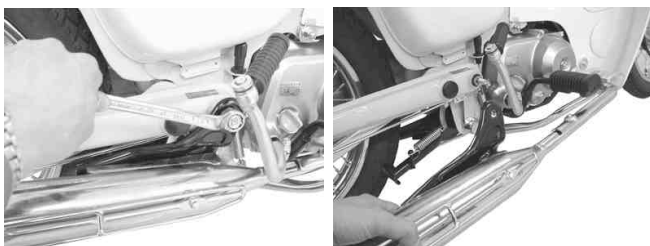
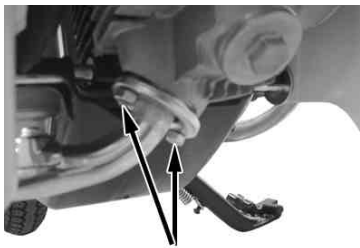
なお、レース等でご使用の場合はいかなる場合もクレームは一切お受け致しません。予めご了承下さい。

この取扱説明書は、当製品を破棄されるまで保管下さいませお願い致します。

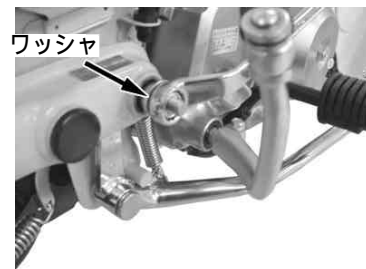
～取り付け要領～

STD部品取り外し

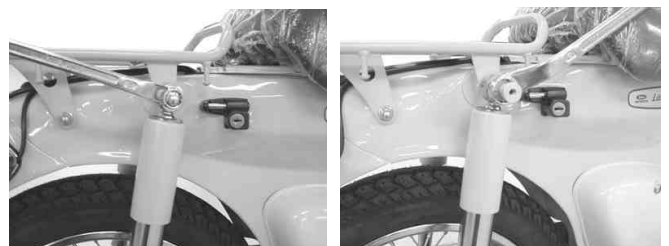
1. 水平な場所で車両をしっかりと安定させます。
⚠警告：必ず水平な場所で車両を安定させること!!
2. 作業に適した工具を用意します。
3. エキゾーストパイプ部のナット2個を取り外します。
⚠注意：必ず冷間時であることを確認すること!!
4. リアアクスルスリーブナットを外し、STDマフラーを取り外します。



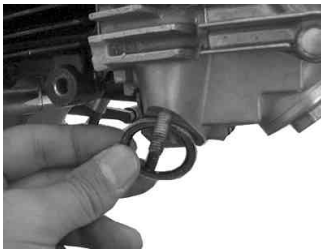
5. リアアクスルスリーブシャフトにKIT内の10mmプレーンワッシャを取り付けSTDのリアアクスルスリーブナットを規定トルクまで締め付けます。
⚠注意：必ず規定トルクを守ること!!
トルク：25～34N・m(2.5～3.5kgf・m)



6. 右側リアショック上部ピボットナットを取り外し、KIT内のピボットナットを取り付け、規定トルクまで締め付けます。
⚠注意：必ず規定トルクを守ること!!
トルク：25～34N・m(2.5～3.5kgf・m)



7. エキゾーストポート部の古いエキゾーストパイプガスケットを外し K I T 内の新品のエキゾーストパイプガスケットを取り付けます。



マフラー取り付け

1. エキゾーストパイプをシリンダーヘッドエキゾーストポートに差し込み S T D ナット 2 個を用いて取り付け、仮締めします。

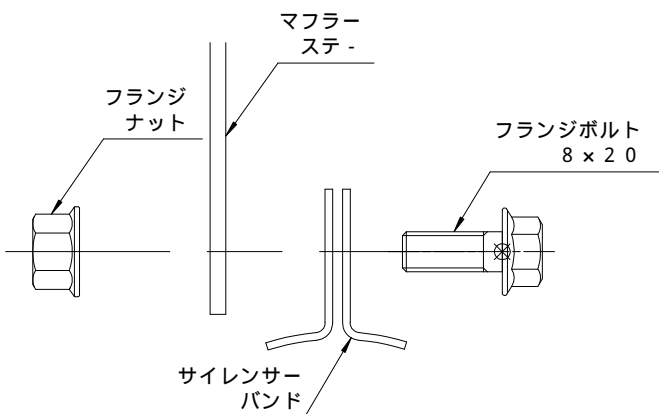


2. 右側リアショック部のピボットナットに K I T 内のサイレンサーステ - をフランジボルト 8 x 1 6 を用いて取り付け仮締めします。



3. マフラー COMP ジョイント部を、エキゾーストパイプストッパー部に当たるまで差し込み、取り付けます。

4. マフラー COMP サイレンサー部に、サイレンサーバンドを通し、サイレンサーステ - にフランジボルト 8 x 2 0、フランジナットを用いて取り付けます。



5. シリンダーヘッドエキゾーストポート部のフランジナットを規定トルクまで均等に締め付けます。

⚠注意：必ず規定トルクを守ること!!

トルク：8 ~ 1 2 N · m (0 . 8 ~ 1 . 2 k g f · m)



6. サイレンサーステ - 上部のフランジボルトを規定トルクまで締め付けます。

⚠注意：必ず規定トルクを守ること!!

トルク：2 7 N · m (2 . 7 k g f · m)



7. サイレンサーバンド部のフランジボルトを規定トルクまで締め付けます。

⚠注意：必ず規定トルクを守ること!!

トルク：2 7 N · m (2 . 7 k g f · m)



8. サイレンサー部のネームプレート及び J M C A プレートの保護フィルムを剥します。



9. マフラーに付着した汚れをよく拭き取ります。

10. エンジンを始動させ、排気漏れの有無を確認します。

⚠警告：必ず換気のよい場所で行うこと!!

11. 各部をもう 1 度規定トルクで増し締めします。

⚠注意：必ず冷間時に行うこと!!

⚠注意：必ず規定トルクを守ること!!

株式会社 SPECIAL PARTS 武川

〒584-0069 大阪府富田林市錦織東三丁目5番16号
TEL 0721 25 1357 FAX 0721-24-5059
お問い合わせ専用ダイヤル 0721 25 8857
URL <http://www.takegawa.co.jp>