

商品番号 05-02-0018
 適応車種/フレーム号機
 ・12Vモンキー Z50J-2000001~/AB27-1000001~1899999
 ・12Vゴリラ Z50J-2500001~/AB27-1000001~1899999

この度は、TAKEGAWA 製品をお買い上げ頂き有難うございます。
 ご使用に付きましては、下記内容をご理解の上ご使用下さいませようお願い申し上げます。
 取り付け前には、必ずキット内容をお確かめください。万一お気付きの点がございましたら、お買い上げ頂いた販売店にご相談ください。

◎イラスト、写真などの記載内容が本パーツと異なる場合がありますので、予めご了承下さい。

☆ご使用前に必ずお読み下さい☆

- 取り付けの際には、工具等を準備し、取付け要領に従って十分注意して作業を行ってください。尚、この取扱説明書は基本的な技能や知識を持った方を対象としております。取り付け等の経験の無い方、工具等の準備が不十分な方は、技術的信用的な専門店へご依頼されることをお勧め致します。
- 本製品使用中に発生した事故、怪我、物品の破損等に関して如何なる場合においても当社は賠償の責任を一切負いかねます。
- この商品を取り付け使用し、当製品以外に不具合が発生しても当製品以外の部品の保証は、どの様な事柄でも一切負いかねます。
- 他社製品との組合せは保証対象外になりますのでご遠慮願います。
- 商品を加工等された場合は保証の対象にはなりません。
- 性能、デザイン、価格は予告無く変更されます。予めご了承下さい。
- クレームについては、材料及び、加工に欠陥があると認められた商品に対してのみ、お買い上げ後1ヶ月以内を限度として修理又は交換させて頂きますが、工費その他費用は対象となりません。
- この取扱説明書は、本商品を破棄されるまで保管下さいませようお願い致します。

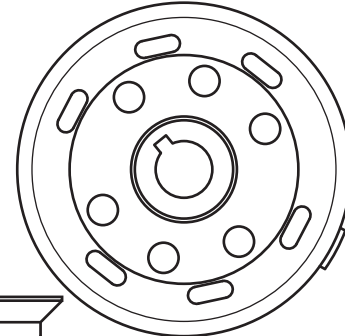
注意 この表示を無視した取り扱いをすると、人が傷害を負う可能性が想定される内容および物的損害が想定される内容を示しています。

- 作業を行う際は、必ず冷間時（エンジンおよびマフラーが冷えている時）に行ってください。（火傷の原因となります。）
- 作業を行う際は、その作業に適した工具を用意して行ってください。（部品破損・ケガの原因となります。）
- 製品およびフレームには、エッジや突起がある場合があります。作業時は、手を保護して作業を行ってください。（ケガの原因となります。）

警告 この表示を無視した取り扱いをすると人が死亡、重傷を負う可能性が想定される内容を示しています。

- 技術、知識のない方は、作業を行わないください。（技術、知識不足等による作業ミスで、部品破損により、事故につながる恐れがあります。）
- 作業を行う際は、水平な場所で車両を安定させ安全に作業を行ってください。（作業中に車両が倒れてケガをする恐れがあります。）
- 点検、整備を行った際、損傷部品が見つかった場合、その部品を再使用せず損傷部品の交換を行ってください。（そのまま使用すると、部品破損により、事故につながる恐れがあります。）
- エンジンを回転させる場合は、必ず換気の良い場所で行ってください。密閉したような場所では、エンジンを始動しないでください。（一酸化炭素中毒になる恐れがあります。）
- 走行前は、必ず各部を点検し、ネジ部等の緩みの有無を確認し、緩みが有れば規定トルクで確実に増し締めを行ってください。（部品の脱落等で、事故につながる恐れがあります。）
- 走行中、異常が発生した場合は、直ちに車両を安全な場所に停止させ、走行を中止してください。（事故につながる恐れがあります。）
- 点検や整備を行う際は、当取扱説明書やサービスマニュアル等に記載されている、要領、手順に従ってください。（不適当な点検整備は、事故につながる恐れがあります。）
- 指定した部品以外の部品使用は、一切行わないでください。（部品破損により事故につながる恐れがあります。）
- 規定トルクは、必ずトルクレンチを使用し、確実に作業を行ってください。（ボルトおよびナットの破損、脱落等で事故につながる恐れがあります。）

フライホイール
 リペアパーツ品番：00-05-0037



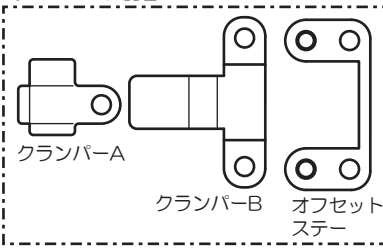
- 皿ビス M6X16 2個
 リペアパーツ品番 (2個入)
 00-00-0320
- リング 6X1.7 2個
 HONDA純正品番 (1個)
 91317-171-003
- φ107
- リング 107X2 HONDA品番 91301-035-003
- φ6

※コード長は前後します。
 ※HONDA品番は、HONDA純正部品取り扱い店にてご購入ください。
 ※本製品使用個数とリペアパーツの入数とが異なる事があります。

スターASSY リペアパーツ品番：00-05-0038

枠内パーツは出荷時スターASSYに組み付け済み

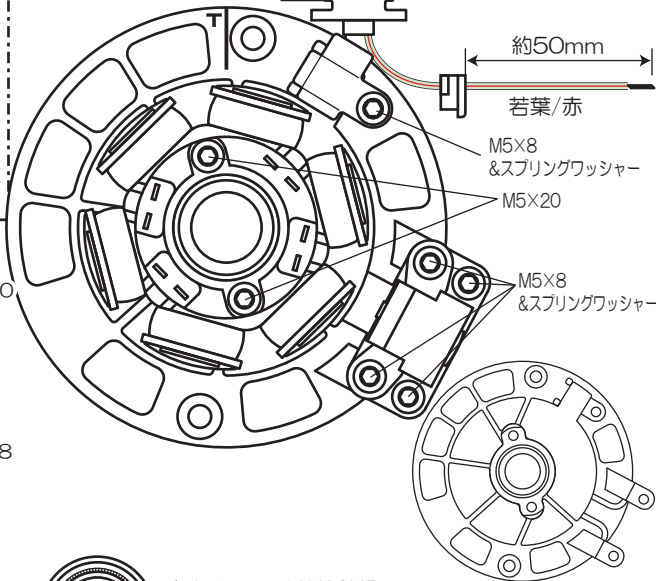
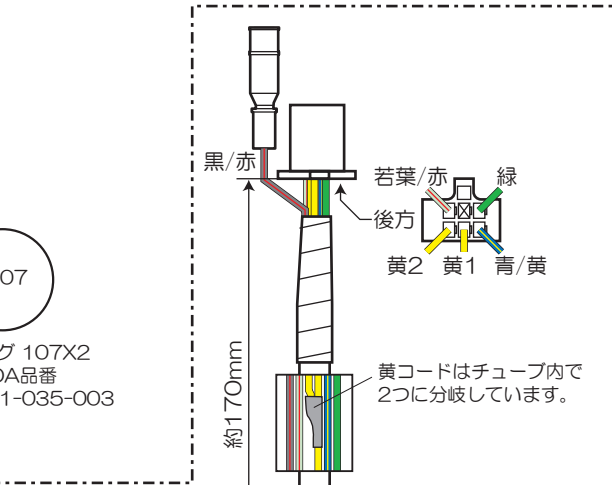
スターベース用プレートパーツセット
 リペアパーツ品番：00-05-0039



- ソケットキャップスクリュー M5X20 2個
 リペアパーツ品番 (6個入)
 00-00-0264

- ソケットキャップスクリュー M5X8 5個
 リペアパーツ品番 (5個入)
 00-00-0321

- スプリングワッシャー M5用 5個
 リペアパーツ品番 (10個入)
 00-00-0309



- オイルシール 19X30X5 HONDA品番 91202-GEO-015

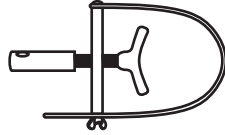
スターベース
 リペアパーツ品番：
 00-05-0040
 (純正品流用不可)
 120914G

専用工具

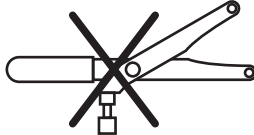


フライホイールプーラー
当社製品番：00-01-1003 又は 00-01-031

本製品は純正フライホイールと同じ
M27X1.0Lのフライホイールプーラーで取り
外せます。



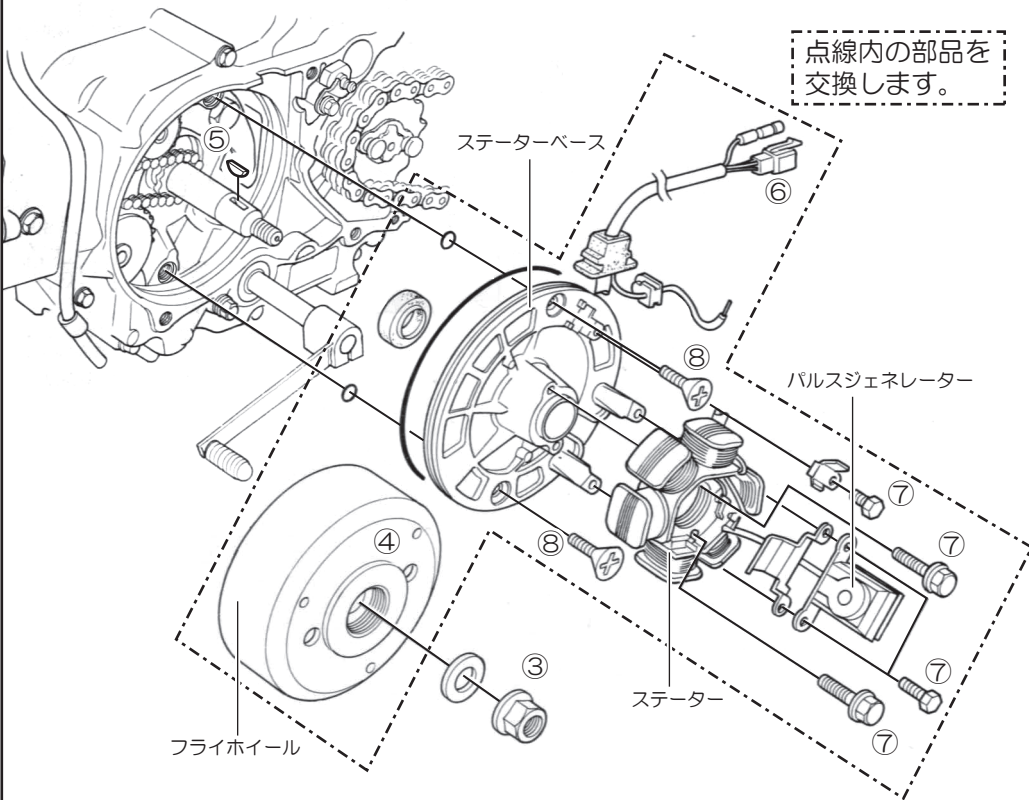
フライホイールホルダー
(ローターホルダー)
当社製品番：00-01-1001



ユニバーサルホルダー
純正品の取り外しは可能ですが、
本製品取り付けは不可能。

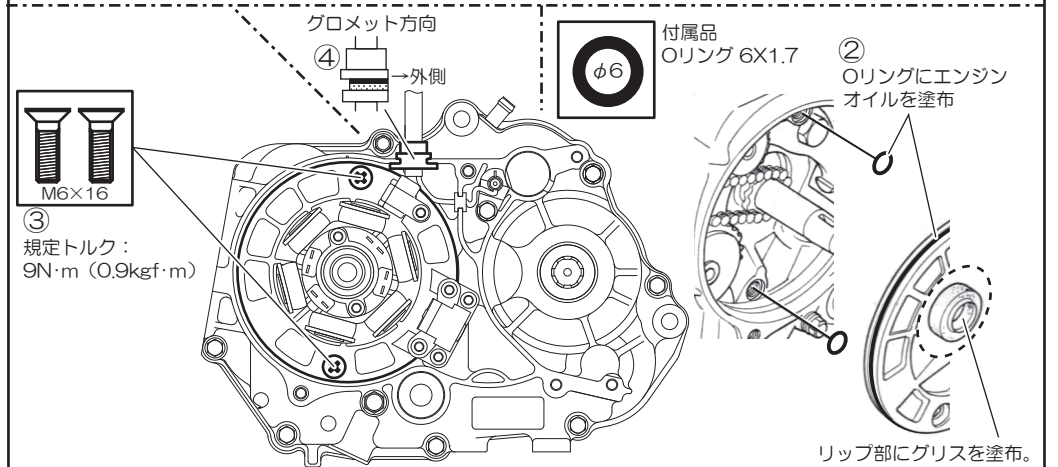
純正品の取り外し

- ① オイルドレンボルトとシーリングワッシャを取り外し、エンジンオイルを排出する。
- ② ボルトを外し、Lクランクケースカバーを取り外す。
- ③ フライホイールホルダーでフライホイールを固定し、フライホイールナットを取り外す。
- ④ フライホイールプーラーを使用してフライホイールを取り外す。
- ⑤ クランクシャフトからウッドラフキーを取り外す。
- ⑥ 6Pカプラーとギボシの接続を外す。
- ⑦ ボルトを外し、ステーターとパルスジェネレーターを取り外す。
- ⑧ 皿ビスを取り外し、ステーターベースを取り外す。

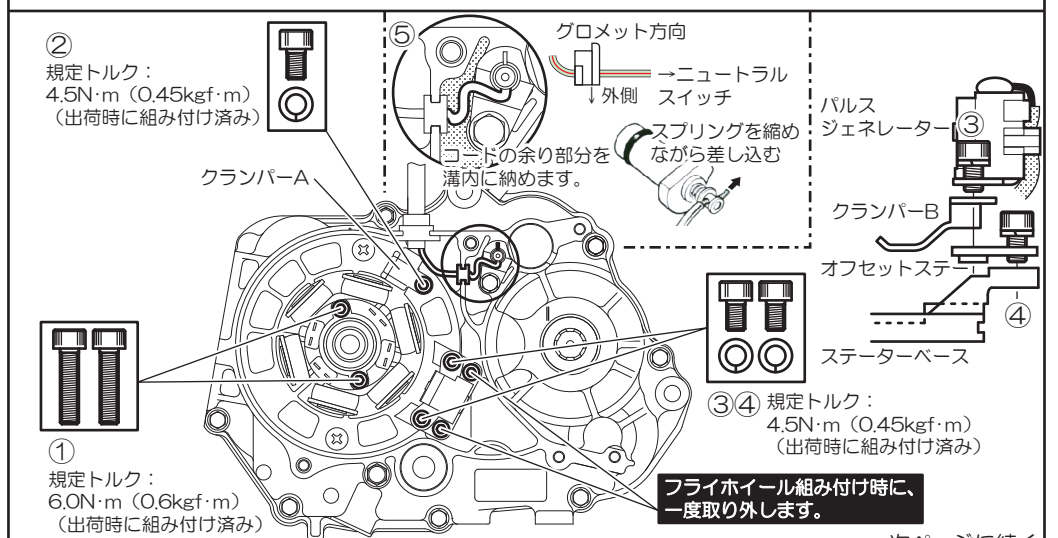


取り付け

- ① オイルシールのリップ部にグリスを塗布し、ステーターベースに取り付ける。(出荷時にMPグリスを塗布して組み付け済み)
- ② Oリングにエンジンオイルを塗布し、クランクケースとステーターベースの溝に組み付ける。
- ③ ステーターベースをクランクケースに取り付け※、皿ビスを規定トルクで締め付ける。※オイルシール、Oリングを損傷させないように注意すること。
- ④ 配線のグロメットをクランクケースに取り付ける※。※グロメットの平面が外側。
- ⑤ 6Pカプラーとギボシを車体ハーネスに接続する。



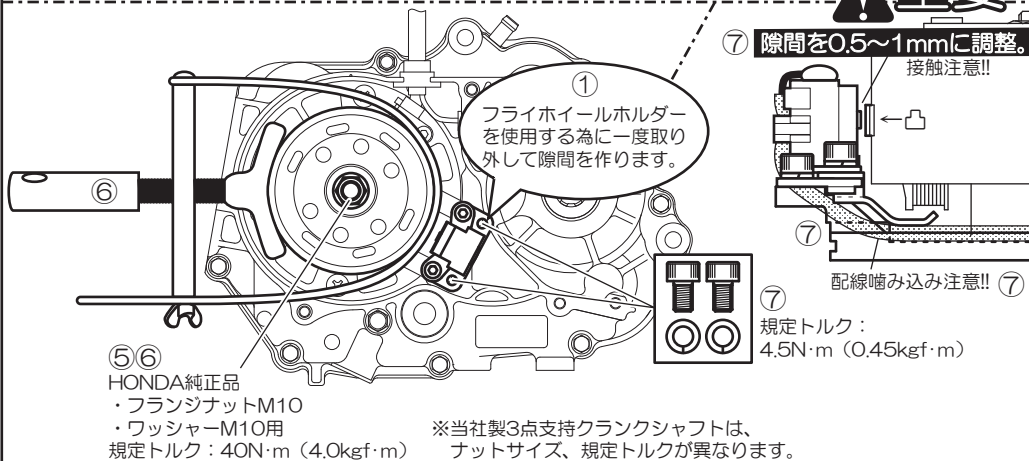
- ① ステーターをステーターベースに取り付け、ネジロック剤を塗布したソケットキャップスクリューを規定トルクで締め付ける。(出荷時に組み付け済み)
- ② スプリングワッシャーM5用を使用してクランパーAをステーターベースに取り付け、ソケットキャップスクリューM5X8を規定トルクで締め付ける。(出荷時に組み付け済み)
- ③ スプリングワッシャーM5用を使用してクランパーBとオフセットステーをパルスジェネレーターにソケットキャップスクリューM5X8で仮組みする。(出荷時に組み付け済み)
- ④ スプリングワッシャーM5用を使用してオフセットステーをステーターベースに取り付け、パルスジェネレーター側のソケットキャップスクリューM5X8を規定トルクで締め付ける。(出荷時に組み付け済み)
- ⑤ ニュートラルスイッチコードを結線する。



- ① バルスジェネレーター部のソケットキャップスクリューとスプリングワッシャーを外す。
- ② フライホイールとクランクシャフトのテーパー部（合わせ面）を脱脂する。※出荷時に防錆オイルが塗布されています。
- ③ ウッドラフキーをクランクシャフトの溝に確実に取り付ける。
- ④ フライホイールの溝をウッドラフキーに合わせてクランクシャフトに取り付ける。
- ⑤ フライホイール用のワッシャ、フランジナットを取り付ける。
- ⑥ フライホイールホルダーでフライホイールを固定し、ナットを規定トルクで締め付ける。
- ⑦ スプリングワッシャーを使用してバルスジェネレーターとソケットキャップスクリューを取り付け※、規定トルクで締め付ける。

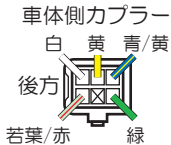
※バルスジェネレーターとフライホイールの反作用凸との隙間を0.5~1mmに調整すること。
 ※クランパーBとステーターベースに配線を噛み込まないように注意すること。

重要



- ⑧ Lクランクケースカバーを取り付け、ボルトを対角に数回に分けて締め付ける。
- ⑨ 新品のシーリングワッシャーとドレンボルトを取り付け、規定トルクで締め付ける。
- ⑩ オイルを注入する。

本製品の配線色	車体側の配線色	機能	Function
黄1 Yellow 1	黄 Yellow	灯火用AC出力 (AC電源用)	Lighting AC output (for AC power)
黄2 Yellow 1	白 White	灯火用AC出力 (DC電源用)	Lighting AC output (for DC power)
緑 Green	緑 Green	メインアース (GND)	Main GND
青/黄 Blue/Yellow	青/黄 Blue/Yellow	バルスジェネレーター信号	Pickup pulse
黒/赤 Black/Red	黒/赤 Black/Red	点火用AC出力	Ignition AC output
若葉/赤 Light Green/Red	若葉/赤 Light Green/Red	ニュートラルスイッチコード	Neutral Switch



⚠ 車体側の注意点

- 純正CDIで使用可能ですが、耐電圧の高い当社製CDIとの組合せを推奨致します。
 (点火発電電力アップの為、比較すると寿命低下が考えられる為。)
- 当社製レプリミッターとの組合せはご遠慮ください。
 (リミッター時にCDI内のコンデンサーへの負担が大きい為。)
- 社外のデジタルCDI (タイミングを予測し、純正CDIよりも上死点前に点火出来る製品)との組合せはご遠慮ください。
 (点火タイミングが早くなり過ぎ、エンジントラブルの原因になる可能性がある為。)

[ヘッドライトOFFでの走行禁止 / 保安部品を外したレース用車輛]
 12Vモンキーは最初期モデルを除き、ヘッドライト常時点灯車輛です。ヘッドライト常時点灯車輛を安易な改造(断線させるだけ)によりライトOFF状態にして走行すると消費されない電力が車体全体の電圧を上げてしまいます。そのまま走行を続けると、過充電によるバッテリーの劣化や過度の負担により純正レギュレーターが故障してしまう可能性があります。ノーマルよりも高いエンジン回転数で走行するエンジン改造車では、悪影響がより強くなります。ヘッドライトが球切れしてしまった場合は、直ちに走行を止めるか、どうしても走行する必要がある場合はハイビームに切り替えて(光軸も調整して)ください。この時、なるべく低回転で走行してください。
 レース用車輛ですべての保安部品を外すには、専門的な知識と代替部品や追加部品が必要となります。

下記はあくまで簡易的な作動確認方法で、車体メーカー発行のサービスマニュアルには更に詳しい点検方法が記載されています。あわせて本書の8ページ④ 各所の特性と注意点*もご参照ください。

③-1 **重要** その1、バッテリーの状態確認

- ① メインスイッチをONにし(エンジンを停止状態)、ブレーキランプとウインカーを同時に点け、ウインカーの作動状況を確認する。

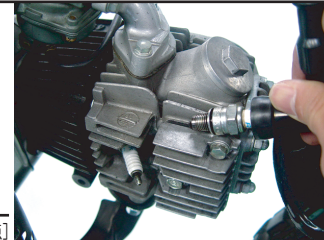
ウインカーが点滅せず点いたままの状態は、点滅時よりも消費電力が多くなります。弱ったバッテリーの使用は推奨出来ませんが、当社製ウインカーリレー(純正互換形状、品番：09-03-0900)を取り付けると純正品よりも低い電圧下でも点滅可能になります。)

- 正常に点滅する。*その2、点火の確認に進む。
- ウインカーがかるうじて点滅する。
 ※蓄電量が不足。バッテリーの充電を推奨。
- ウインカーが点滅せず暗く点灯したままになる。※バッテリー電圧が10.5V以下。バッテリーの充電が必要。
- 両方も点灯しない。※使用不可。充電しても改善しない可能性が高い。新品バッテリーへの交換を推奨。

関連項：7ページ[③-2A テスターでバッテリーの状態確認]、10ページ[④-3C 充電能力の特性と注意点]

③-1B その2、点火の確認

- ① スパークプラグをシリンダーヘッドに残したまま、良品のプラグをプラグキャップに取り付け、エンジンにアースさせる。
- ② メインスイッチをONにし、キックスターでエンジンをクランキングし、プラグ先端部のスパークを確認する。



→スパークを確認出来れば正常。*その3、発電の確認に進む。

⚠ シリンダーヘッドからプラグを外すと、未燃焼ガスが噴出し発火する可能性があり、とても危険です。

関連項：7ページ[③-2B ステーターの点検]、11ページ[④-4 点火性能の特性と注意点]

③-1C その3、発電の確認

- ① 走行可能な状態に車体を仕上げ、メインスイッチがOFFのままキックスターでエンジンをクランキングし、ヘッドライトと尾灯の点灯を確認する。※点灯はとても暗いので、日陰で作業を行ってください。

→点灯(暗く)すると正常。

- ② メインスイッチをONにし、エンジンを始動する。ヘッドライトの照明を壁に向け、明るさの変化を確認する。
 ※アイドリングが不安定でエンストし易い場合はアイドリング回転数を上げてください。

→正常であれば純正と同様に3000rpm以上辺りから明るさが安定します。

- すごく暗くなった感じ。
 ※ノーマル車輛のAC電源消費物以上の電力を消費する部品への交換や追加装着をしていませんか?
 ※AC消費量を増やすとバッテリー充電力も低下します。(ヘッドライト：25/25W又は30/30W、尾灯：5W)

- ③ 充電については簡易的に確認できません。7ページに「テスターで充電の確認」を紹介しています。

関連項：7ページ[③-2A テスターでバッテリーの状態確認][③-2B ステーターの点検]、11ページ[④-4 点火性能の特性と注意点]

その4、吹け上がりの確認

- ① スムーズにエンジンが吹け上がるかを確認する。
 ※空吹かしではノーマルフライホイール時よりも鋭く吹け上がりますので、オーバーレブにご注意下さい。
 ※本製品に交換しても、エンジンの上限回転数は変わりません。

- 本製品を装着する前のように吹け上がらない。
 ※社外のCDIを装着していませんか?
 点火タイミングが不適切な場合、中~高回転までエンジン回数が上がらなくなる可能性があります。
 劣化などにより本来の性能が発揮出来ないCDIでも同様に、点火タイミングが不適切になる場合があります。

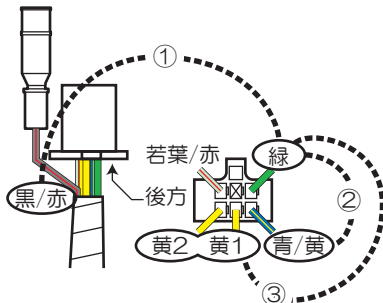
関連項：5ページの「車体側の注意点」

③-2A テスター（電圧測定）でバッテリーの状態と充電の確認

- ①メインスイッチをOFF（エンジンを停止状態）のままバッテリー電圧を測る。
 - 正常値：12V前後。※走行直後は13V～14V。②に進む。
 - 11.5V以下。※バッテリーを充電器で充電して下さい。
- ②メインスイッチをONにし、バッテリー電圧を測りながらエンジンを始動する。
 - ※エンジン未稼動中はバッテリー電源消費により、電圧は徐々に下がります。
 - 始動に伴い電圧が上がると正常。※蓄電量の状況により上がり幅は異なります。（蓄電量が少ない時は6000rpm時に+0.5V程度）
 - 始動しても電圧がほとんど変化しない。電圧がどんどん下がっていく。
 - ※バッテリー電源の消費量が多い部品への交換や追加装着を行っていませんか？
 - 消費量が許容範囲よりも多いとバッテリー電圧が上がりにくくなります。[④ 各所の特性と注意点]ページ参照
 - 問題が解決しない場合、次項のスターターの点検（灯火用コイル）を行って下さい。

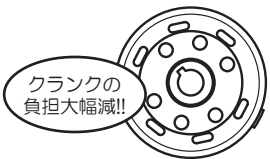
③-2B テスター（抵抗値測定）でスターターの点検

- ①スターターの6Pコネクターとギボシ（黒/赤コード）の接続を外す。
 - ・黒/赤コードと緑コード間の抵抗値を測定する。点火電力用コイルの点検です。
 - 正常値：600～730Ω（20℃）
- ②6Pコネクター内の青/黄コードと緑コード間の抵抗値を測定する。点火タイミング用コイル（パルスジェネレーター）の点検です。
 - 正常値：200～300Ω（20℃）
- ③黄1コードと緑コード間、黄2コードと緑コード間それぞれの抵抗値を測定する。灯火用コイルの点検です。
 - 正常値：0.9～1.5Ω（20℃）



④-1 フライホイールの特性と注意点

- 大幅な軽量化によりレスポンスをアップしながら、大きめなサイズとする事で必要な慣性力を保持しています。**
- 純正比約50%の重量によりクランクシャフトへの負担を低減しながら、一般的な物より大きめのφ88ミディアムサイズとすることで軽量化に伴い失う慣性力を必要量保持しています。
 - 強力なマグネットを採用し厚みを抑え軽量とする事で、高回転時の遠心力によるアウターシェルへの負荷やバランス保持能力に優れています。
 - 金属製インナーシェルでマグネットをしっかりと固定しています。
 - 軽量アウターローターキットとしては最大級のスターターサイズφ75mmを確保しています。
- [純正品との比較]
 本製品：外径φ88mm / 重量約515g
 DENSO製（純正）：外径φ110mm / 重量約1017g



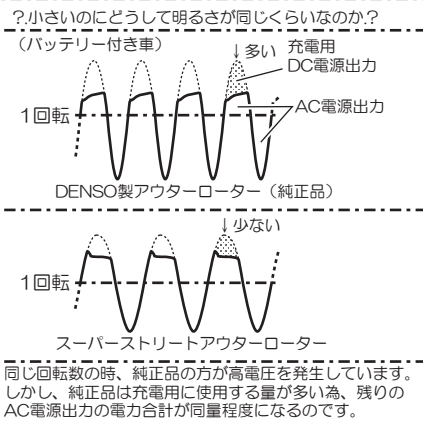
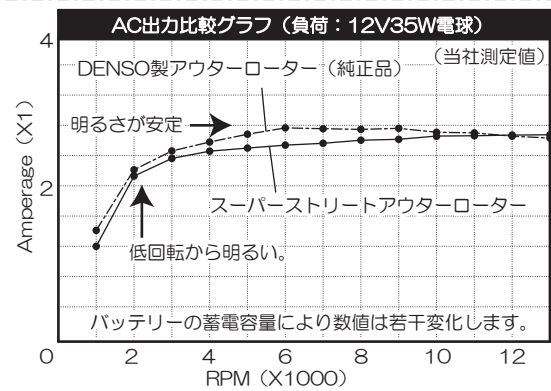
※軽量化と小径化により純正品と比べエンジン回転保持能力が劣る為、回転数に不安定感が生じます。

※特に高回転型のカムシャフト装着車やノーマルエンジン車など、低速トルクが低いバイクでは影響が大きくなります。エンストし易い場合はアイドル回転数を上げて下さい。

④-2 灯火用AC電源出力の特性と注意点

- ヘッドライトに使うAC電源出力を優先し、高いレベルで低回転から純正品に近い明るさを実現。**
- 外品の小径ローターでありがちな「中回転域まで回さないとヘッドライトが明るくならない」や「高回転回すと過電圧気味になる」とは異なり、アイドルからの電圧の立ち上がりが良く、また高回転においても出力が一定になる特性を実現しました。
- ※純正品と全く同じでは無く、比較すると中回転域で約90%、高回転域でほぼ100%の明るさです。
 ・当社測定値、[AC出力比較グラフ]参照

[AC電源とは]
 =交流電源。エンジン始動に伴い電圧が発生する電源。電圧や周波数、波形が安定していないので、一般的なテスターでは正確な電圧を測定出来ません。



④ 各所の特性と注意点

前ページの続き 次ページに続く P9

④-3A	ランプ類の指定
<p>指定のワット数を守って頂く必要があります。</p> <p>※制限を超えるとAC電圧とバッテリー充電電流が低下します。</p> <ul style="list-style-type: none"> ●ヘッドライトバルブは30/30Wもしくは25/25Wをご使用ください。 <ul style="list-style-type: none"> ・モンキーノーマルバルブは25W/25Wもしくは30/30W（年式により異なる） ●ブレーキ/テールライトを電球よりも消費電力の少ないLEDバルブもしくはLEDテールランプへの交換を推奨します。 <ul style="list-style-type: none"> ・ノーマルバルブは10/5W ・当社製LEDテールバルブ1.5/0.5W（品番：05-08-0038） 	

④-3B	ランプのワット数とローター出力の関係					
<p>トラブル無くご使用頂く為に、下の表をご参照ください。</p> <p>▲ 表の値はあくまで目安です。バッテリー電圧や消費電流など、関連部品の状態により出力値が変化します。</p> <ul style="list-style-type: none"> ●ランプ類のワット数の変更に伴う出力値の変化を表しています。 						
スーパーストリートアウトローターキット	2000rpm	3000rpm	6000rpm			
AC消費量合計：ヘッドライトバルブ；ブレーキテールバルブ；ブレーキ	AC出力電圧	DC出力電流	AC出力電圧	DC出力電流	AC出力電圧	DC出力電流
25.5W 25/25W 1.5/0.5W LED OFF	11.5V	200mA	12.5V	400mA	12.7V	420mA
N 30W 25/25W 10/5W OFF	10.5V	100mA	12.6V	350mA	12.5V	400mA
30.5W 30/30W 1.5/0.5W LED OFF	10.5V	100mA	12.6V	350mA	12.5V	400mA
N 35W 30/30W 10/5W OFF	9.7V	50mA	11.8V	270mA	12.6V	380mA
純正ローター						
N 35W 30/30W 10/5W OFF	10.0V	600mA	12.8V	1100mA	12.8V	1400mA
<p>AC消費量：ヘッドライトとブレーキ/テールライトが消費する電力の合計ワット数。[N]がノーマルワット数。</p> <p>AC出力電圧：ヘッドライトの電圧の参考値です。値が小さい＝ヘッドライトが暗い</p> <p>DC出力電流：バッテリー充電電流の参考値です。[DC出力電流]－[DC消費電流]=[バッテリー充電電流] [バッテリー充電電流]がマイナス値の時は、バッテリーの蓄電量が減ります。 ※プラス値でも値が微小な場合は蓄電されません。 [DC消費電流]はバッテリー電源を使用する部品の電流消費量です。</p>						

◎テールライトのLEDカスタムは効果的です。

- ブレーキ時の[DC消費電流]が大幅に減少する事で、[バッテリー充電電流]の低下量も少なくなります。本製品は[DC出力電流]が純正ローターより少ないので、とても効果的なカスタムです。

◎ヘッドライトは30/30Wをご使用ください。カスタム内容により25/25Wを推奨。

- デジタルメーターなどによる「[DC消費電流]の増加=[バッテリー充電電流]の低下」を25/25Wを使う事で緩和する事が出来ます。

※ヘッドライトに35Wバルブを使用すると、低回転から十分な電圧を得ることが出来ないばかりか、[バッテリー充電電流]も低下してしまいます。

④ 各所の特性と注意点

前ページの続き 次ページに続く P10

④-3C	バッテリー充電能力の特性と注意点
<p>※走行中の消費分を補充するレベルの充電能力だけとなりますので、特性と注意点をよく理解して頂き、使用して頂く必要があります。</p> <p>※純正品はかなり余裕のある充電能力を持っていますが、本製品は走行中の消費分を補充するレベルの充電能力だけとなります。純正品は極めて少ない走行頻度や低回転でプレーキランプとウインカーを長時間点けたままでも問題が起こらないように設計されており、電圧の低いバッテリーを一気に充電する事やカスタムパーツ装着によるDC電源消費量の増大にも高いレベルで対応出来ます。本製品はこの余裕部分が無いと考えてください。</p> <p>※電圧の低いバッテリーを一気に充電する能力は無いので、エンジンを始動してもすぐにバッテリー電圧が上がリません。</p> <p>※電圧の低いバッテリーを走行中の発電での充電は可能ですが、かなりの時間がかかります。 <ul style="list-style-type: none"> ・例えば11.5V程度しか無いバッテリーに14V以上の電圧をかけるにはステーター側に高い電圧を維持するだけの充電能力が必要です。純正品と比べこの能力が劣る為に本製品では最初12Vあたりから蓄電量が増えるに従いゆっくり電圧が上がります。数時間走行し最終的に満充電に近づくと同様に14V以上まで上がります。 ・安全の為、電圧の低いバッテリーは充電器で充電する事を推奨します。 ・充電しても電圧が上がらない場合はバッテリーを新品に交換してください。 </p>	

[DC電源とは]
＝直流電源。キーON（エンジン停止状態）バッテリー電源で、エンジン稼動中も比較的電圧が安定しています。

バッテリーの管理について

- テスターを用意し、走行前にバッテリーの電圧が12V以上あるかをチェックしてください。
 - ・[③ 作動確認]項内[テスターでバッテリーの状態と充電の確認]に方法を記載。

※しばらく使わない場合は、バッテリーコネクターを外して保管してください。

- ・保管中もときどき電圧をチェックし、必要に応じて充電器で充電してください。

※電圧が12Vあっても充電容量の低下したバッテリーは使用出来ません。

充電容量の低下したバッテリーについて

- ※充電器で充電して電圧が12V以上になった場合でも、充電容量少ない（電力が蓄電されない）為に使用するとすぐに電圧が下がってしまいます。
- ※新品に近い（購入後の使用時間が少ない）バッテリーでも、数か月間放置すると過放電状態になる可能性があります。
- ※過放電状態が続くとバッテリーの劣化が早まります。

バッテリーへの充電力不足・バッテリー電圧の低下について

バッテリー電源の使用量とエンジン回転数の平均値により、消費量が勝る時、充電量が勝る時の割合が異なります。バッテリーへの充電量が不足しているようであれば下記の事柄を確認・検討してください。

- テスターで灯火用コイルの抵抗値を確認して下さい。
 - ・[③ 作動確認]項内[テスターでバッテリーの状態と充電の確認]に方法を記載。
- バッテリー電源（DC電源）の消費量を減らす対応を検討してください。
 - ・カスタムパーツのDC電源の消費量の合計を2.4W（12V200mA）程度までにしてください。
 - ・テール/ブレーキランプのLED化を推奨。

- ヘッドライトバルブをW数を30Wから25W～18Wに下げると若干充電力がアップします。
 - ※明るく見せる為に市販品には実際は表記値よりも消費電力の多いバルブがあります。信頼できるメーカーのバルブをご使用ください。

※ウインカーが点滅せず暗く点いたままの状態は、点滅時よりも消費電力が多くなります。弱ったバッテリーの使用は推奨出来ませんが、当社製ウインカーリレー（純正互換形状、品番：09-03-0900）を取り付けると純正品よりも低い電圧下でも点滅可能になります。

※バッテリーが過度の劣化状態になると回転数により電圧変動が大きくなり、高回転時に過電圧を発生する場合があります。当社製ミニレギュレーターキット（品番：05-06-0001）をカスタムパーツの配線間に割り込ませる事で取り付けることで40Vまでの過電圧を12Vに制御し、過電圧からパーツを保護します。

④-4 点火性能の特性と注意点

純正品よりも高い点火エネルギーを発生します。

●点火用コイルを純正品の大型1基に対して小径ながら2基とすることで、イグニッションコイル一次側電圧を上げ、特に電圧の下がる高回転時に効果を発揮します。

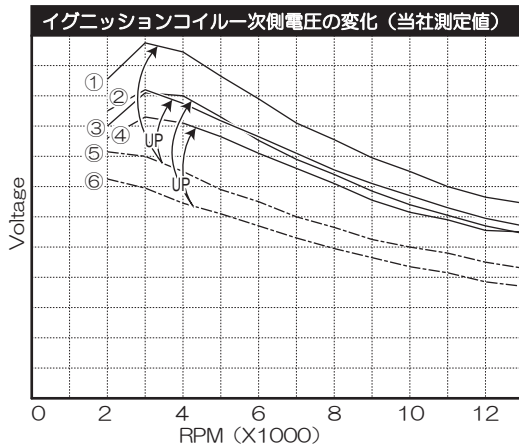
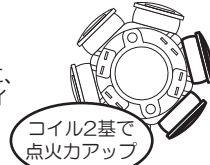
●当社製CDIとツインスパークエンジンを組み合わせると、最大限の効果を発揮します。

●内部部品が少なくシンプルで安定感のあるアナログCDIをそのまま使用する事を前提に、多様な当社製ボアアップキットにおいてさらなるエンジン出力向上を目的にフライホイールの点火タイミングポジションを見直しています。

※純正CDIは使用可能ですが、耐電圧の高い当社製CDIとの組み合わせを推奨致します。(点火発電電力アップの為、比較すると寿命低下が考えられる為。)

※当社製レプリミッターとの組み合わせはご遠慮ください。(リミッター時にCDI内のコンデンサーへの負担が大きい為。)

※社外のデジタルCDI(タイミングを予測し、純正CDIよりも上死点前に点火出来る製品)との組み合わせはご遠慮ください(点火タイミングが早くなり過ぎ、エンジントラブルの原因になる可能性がある為)。社外のアナログCDIについても点火発電電力アップに対応できない可能性があります(内部仕様不明の為)。

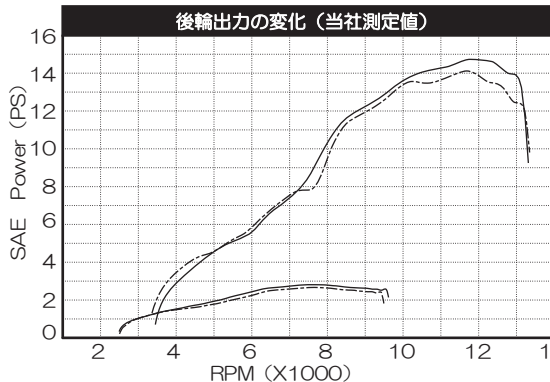
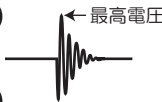


- ①本製品&ハイパーCDI
- ②本製品&ノーマルCDI
- ③本製品&ハイパーCDIでツインスパーク
- ④本製品&ノーマルCDIでツインスパーク
- ⑤純正ローター&ノーマルCDI
- ⑥純正ローター&ノーマルCDIでツインスパーク

ハイパーCDIで更にアップ

ツインスパークでも強い点火

・ツインスパークはイグニッションコイル2個接続。
・ハイパーCDIは当社製品です。



●106cc SCUT SUPER HEAD +R
本製品&ハイパーCDI —————
純正ローター&ハイパーCDI - - - - -

パワーもアップ

●50ccノーマルエンジン
本製品&ハイパーCDI —————
純正ローター&ハイパーCDI - - - - -

・ハイパーCDIは当社製品です。

12Vモンキー同系エンジン他モデルへの流用に関するお問合せを多く頂きましたので、ここにまとめて「アドバイス」として記載させていただきます。

情報はメーカー発行のサービスマニュアルを参考にしており、実際の取り付けを行っていない車両も含まれていますので、内容の保証は致しかねます。参考情報であり、あくまで本製品の適合車種では無い事をご理解頂き、カプラーやコード長の変更加工はお客様の責任で行って下さい。(加工内容により保証が無くなる可能性があります)

12Vモンキー同系エンジン車

- [流用可能な可能性の高いモデル]
・12Vダックス・モンキーVAH・モンキーR/RT・12Vセル無しカブ各種・12VCD50/90・ソロ
・12Vセル無しシャリー・XP50/70・CRF50/70
[流用が絶対に不可能なモデル]
・セル付きカブ各種・セル付きシャリー・ジョルカブ・マグナ50・ジャズ・6V車

★下の表にあるように、コード色それぞれが持つ意味はモデルが変わっても同じ場合がほとんどです。車体側に合わせて、コードの延長やカプラー、ギボシの交換をする事で流用が可能となります。
★CDIは純正品もしくは弊社製をご使用下さい。

本製品のコード色	機能	12Vモンキー	12Vダックス	モンキーVAH	モンキーR
黄1	電装用AC出力(交流電源・ヘッドライト等用)	黄	黄	白/黄	黄
黄2		白	白	なし	なし
緑	電装用AC出力(直流電源・バッテリー充電用)	白	なし	なし	なし
青/黄	メインアース(GND)	青/黄	青/黄	青/黄	青/黄
青/黄	パルスジェネレーター信号	青/黄	青/黄	青/黄	青/黄
若葉/赤	ニュートラルスイッチコード	若葉/赤	若葉/赤	若葉/赤	若葉/赤
黒/赤	点火用AC出力	黒/赤	黒/赤	黒/赤	黒/赤

※ステーターから出ている黄コードは1本で、カプラー手前5cmのところを2本に分岐して6Pカプラーに入っています。

- 12Vダックス(4Pカプラー接続)
 - ・必要部品: 4Pカプラー(オスターミナル用)
 - ・4Pカプラーへの交換作業が必要になります。表を参考にコード色や配線の並びを確認して下さい。
 - ・車体側カプラーにはアース線(緑)がありません(ステーター自体がボディーアースにつながっている為)。
 - ・本製品の緑コードも接続する必要はありませんので、余った緑コードを切断、又は絶縁処理をしてください。
- モンキーVAH(4Pカプラー接続)
 - ・必要部品: 4Pカプラー(オスターミナル用)
 - ・4Pカプラーへの交換作業が必要になります。表を参考にコード色や配線の並びを確認して下さい。
 - ・本製品の黄コードが1本余ります(バッテリーレス車の為)。余った黄コードは切断、又は絶縁処理をしてください。
- ◎バッテリーレス車の為、ブレーキ(&ウインカー)点灯中は電力が不足する状況が多く、輝度が低くなると安全性に問題が生じます。テールランプもしくはテールバルブをLED化する事で大幅に改善されますので、同時装着を強く推奨いたします。
- モンキーR/RT(4Pカプラー接続)
 - ・必要部品: 4Pカプラー(オスターミナル用)
 - ・4Pカプラーへの交換作業が必要になります(オスがメス反対なので、ターミナルの交換も必要)。
 - ・表を参考にコード色や配線の並びを確認して下さい。
 - ・本製品の黄コードが1本余ります(バッテリーレス車の為)。余った黄コードは切断、又は絶縁処理をしてください。
 - ・4速ギアスイッチの桃/白コードは純正を流用するか自作して下さい。(桃/白コードを外すとリミッターが解除されますのでご注意ください)
- ◎バッテリーレス車の為、ブレーキ(&ウインカー)点灯中は電力が不足する状況が多く、輝度が低くなると安全性に問題が生じます。テールランプもしくはテールバルブをLED化する事で大幅に改善されますので、同時装着を強く推奨いたします。
- 12Vスーパーカブ50/70/90・リトルカブ(接続部品はモデルにより異なります)
 - ・セル付き車には取り付けできません。
 - ・純正よりもコード長が約5cm短い為、配線の延長加工が必要です。
 - ・延長せず接続する事も不可能ではありませんが、お薦め出来ません。
 - ・古い年式のスーパーカブは丸ギボシ接続で、比較的新しい年式のモデル(リトルカブ含む)は6Pカプラー接続です。
 - ・モデルに合わせて、丸ギボシセットもしくは6Pカプラーセット、延長用コード類をご用意ください。
 - ・市販コードの種類表記について: 使用可能なコードで太めの物は「AVO.85sq」、細めは「AVS 0.5sq」です。
 - ・表の12Vモンキーを参考に、コード色や配線の並びを確認して下さい。
- 12V CD50/90(接続部品はモデルにより異なります)
 - ・純正よりもコード長が約15cm短い為、配線の延長加工が必要です。
 - ・車体側が6Pカプラーのバイクはそのまま接続する事も不可能ではありませんが、お薦め出来ません。
 - ・古い年式は丸ギボシ接続で、比較的新しい年式のモデルは6Pカプラー接続です。
 - ・モデルに合わせて、丸ギボシセットもしくは6Pカプラーセット、延長用コード類をご用意ください。
 - ・市販コードの種類表記について: 使用可能なコードで太めの物は「AVO.85sq」、細めは「AVS 0.5sq」です。
 - ・表の12Vモンキーを参考に、コード色や配線の並びを確認して下さい。