

FI コン TYPE-e 取扱説明書

製品番号 05-04-0121

適応車種 CT125 (JA55-1000001 ~)

この度は、弊社製品をお買い上げ頂きまして有り難うございます。
使用の際には下記事項を遵守頂きますようお願い致します。取り付け前には、必ずキット内容をお確かめ下さい。
万一お気付きの点がございましたら、お買い上げ頂いた販売店にご相談下さい。

◎イラスト、写真などの記載内容が本パーツと異なる場合があります。予めご了承下さい。

■特徴

- 弊社製エンジンパーツに合わせてセッティング済みの3次元補正マップを各種内蔵しており、セッティングを手持ちのパソコン、スマートフォンを使用してお手軽に設定可能です。
内蔵のマップをアクセル開度とエンジン回転数毎に細かく調整が可能です。
- Bluetoothを使用し、お手持ちのパソコン、スマートフォンをモニタリングしながら燃調セッティングが可能です。
- カプラーオンで取り付け出来ます。

☆ご使用前に必ずお読み下さい☆

◎メインハーネスからECU本体又はFI コン TYPE-e を抜き挿しする際、端子が破損しない様に取り付けを行って下さい。
万一端子部が破損すると正常に作動しない上に、重大な故障になり修理は出来ません。

- ◎取扱説明書に書かれている指示を無視した使用により、事故や損害が発生した場合、弊社は賠償の責を一切負いかねます。
- ◎当製品を取り付け使用し、当製品以外の部品に不具合が発生しても当製品以外の部品の保証は、どのような事柄でも一切負いかねます。
- ◎当製品を加工等された場合は、保証の対象にはなりません。
- ◎他社製品との組み合わせのお問い合わせはご遠慮下さい。
- ◎当製品は、上記適応車種の車両専用用品です。他の車両には取り付け出来ませんのでご注意ください。
- ◎補修部品につきましてはリペア品番にてお申し込み下さい。尚、不明な点がございましたらお買い求め販売店にお問い合わせ下さい。
- ◎この取扱説明書は、基本的な技術や知識を持った方を対象に作成しております。
取り付けに自信の無い方や、取り付けに必要な工具等をお持ちで無い場合は取り付け作業は行わずに、指定工場、又は認証工場などの車両整備が可能な業者へ取り付けをご依頼下さい。
- ◎外装を取り外す作業でマフラーの取り外しが必要です。エキゾーストパイプガasketの交換を推奨します。
- ◎当製品をご使用の際には下記条件に適合したパソコンもしくはスマートフォンが必要になります。
 - ・Windows 7/8/10 (RT/MOBILE は除く)
弊社ソフト(無料)をインストールするには、インターネットに接続されている必要があります。
パソコンにBluetoothが内蔵されているか別途外付けBluetoothアダプタが必要です。
Windows 標準のMicrosoft 社製Bluetooth ドライバー以外は接続出来ません。
 - ・iOS iPhone4s 以降 iPad 第3世代以降 iOS9 以上
弊社アプリのインストール及び機種データの購入にはAppStoreに接続する必要があります。
無料のFI コン TYPE-e アプリをインストール後、アプリ内で有料の機種データの購入(約360円)が必要です。
 - ・Android Android 端末 Bluetooth 内蔵 バージョン4.2.2 以降
弊社アプリのインストール及び機種データの購入にはGoogle playに接続する必要があります。
無料のFI コン TYPE-e アプリをインストール後、アプリ内で有料の機種データの購入(約360円)が必要です。

●ご使用にあたっての注意点

- ◎併用出来ない部品について。
社外品のH.I.DキットやLEDランプ(フォグ/ヘッドライト)は、バラスト/インバーター(電圧変換装置)からデジタル回路に悪影響を与える高電圧ノイズが出る場合がほとんどで、製品故障や動作不良の原因となりますので、絶対に同時装着しないで下さい。
社外品の点火装置(イグニッションコイルやプラグコード)は点火電圧のアップに伴う、放射ノイズの増大により誤動作や製品故障の原因となりますので使用しないで下さい。弊社製ハイパーイグニッションコイルとの同時使用は可能です。
社外品の発電装置は発電量の不足や電圧波形の違いにより故障の原因となりますので、使用しないで下さい。
- ◎当製品は防水・防滴構造ではありません。雨や水がかかると、本体内に水が浸入し故障する可能性があります。
洗車時も同様にご注意下さい。本体に水が入ってしまった場合は直ちに使用を止めて下さい。
- ◎当製品のボディは樹脂製です。劣化を防ぐ為に長期、野外にバイクを置く場合はカバー等をかけて下さい。
炎天下の中など過酷な条件下で長期放置しますと、樹脂やゴム製部品の劣化や変形が考えられます。
- ◎絶対に分解しないで下さい。
大変危険ですので分解や改造を行わないで下さい。又、お客様で分解された場合、点検や修理をお受けする事が出来なくなりますのでご注意ください。
- ◎激しい衝撃を与えないで下さい。当製品に強い衝撃が伝わる事は行わないで下さい。
衝撃により内部部品の脱落や断線による修理不能な故障や、本体ケース破損の恐れがあります。
- ◎お手入れについて
頑固な汚れがある場合は水に少量の中性洗剤を溶かし、ゆっくり丁寧に汚れを落として下さい。
揮発性のあるもの(シンナー・アルコールなど)やコンパウンドを使用すると、樹脂部分の変質の恐れや、パネルが曇ってしまいますのでご注意ください。

注意 この表示を無視した取り扱いをすると、人が傷害を負う可能性が想定される内容及び物的損害が想定され内容を示しています。

- 一般公道では、法定速度を守り遵法運転を心掛けて下さい。
(法定速度を超える速度で走行した場合、運転者は道路交通法、速度超過違反で罰せられます。)
- 作業等を行う際は、必ず冷間時（エンジン及びマフラーが冷えている時）に行ってください。（火傷の原因となります。）
- 作業を行う際は、その作業に適した工具を用意して行って下さい。（部品の破損、ケガの原因となります。）
- 規定トルクは、必ずトルクレンチを使用し、確実に作業を行ってください。（ボルト及びナットの破損、脱落の原因となります。）
- 製品及びフレームには、エッジや突起がある場合があります。作業時は、手を保護して作業を行ってください。（ケガの原因となります。）
- 走行前は、必ず各部を点検し、ネジ部等の緩みがないかを確認し緩みがあれば規定トルクで確実に増し締めを行ってください。
(部品の脱落の原因となります。)

警告 この表示を無視した取り扱いをすると人が死亡、重傷を負う可能性が想定される内容を示しています。

- 走行中、異常が発生した場合は、直ちに車両を安全な場所に停止させ、走行を中止して下さい。（事故につながる恐れがあります。）
- 作業を行う際は、水平な場所で車両を安定させ安全に作業を行ってください。（作業中に車両が倒れてケガをする恐れがあります。）
- 点検、整備は、取扱説明書又は、サービスマニュアル等の点検方法、要領を守り、正しく行って下さい。
(不適当な点検整備は、事故につながる恐れがあります。)
- 点検、整備等を行った際、損傷部品が見つければ、その部品を再使用する事は避け損傷部品の交換を行ってください。（事故につながる恐れがあります。）
- 製品梱包のビニール袋は、幼児の手の届かない所に保管するか、廃棄処分して下さい。（幼児がかぶったりすると、窒息の恐れがあります。）

◎性能アップ、デザイン変更、コストアップ等で製品及び価格は予告無く変更されます。予めご了承下さい。
◎クレームについては、材料及び加工に欠陥があると認められた製品に対してのみ、お買い上げ後1ヶ月以内を限度として、修理又は、交換させて頂きます。ただし交換工賃等の一切の費用は対象となりません。正しい取り付けや、使用方法など守られていない場合は、この限りではありません。
なお、レース等でご使用の場合は、いかなる場合もクレームは一切お受け出来ません。予めご了承下さい。
◎この取扱説明書は、当製品を破棄されるまで保管下さいますようお願い致します。

製品内容



番号	部品名	個数	リペア品番
1	FI コン TYPE-e	1	_____
2	結束バンド 150mm	1	00-00-0135 (10ヶ入り)
3	結束バンド 290mm	1	00-00-0295 (10ヶ入り)
4	クラレP-N テープ A	1	_____
5	クラレP-N テープ B	1	_____
6	クッション 15x140x5	1	00-00-0299

※リペアパーツは必ずリペア品番にてご発注下さい。
品番発注でない場合、受注出来ない場合もあります。予めご了承下さい。
尚、単品出荷出来ない部品もありますので、その場合はセット品番にてご注文下さいますようお願い致します。

■取り付け要領 ※特に記載の無い細部の取り付け方法や規定トルクにつきましては、純正サービスマニュアルを参照して下さい。

■はじめに

当製品は、純正の PGM-FI システムが問題なく作動している事を前提として開発されています。

PGM-FI システム自体にトラブルや不調がある場合は、当製品を取り付けても正しく作動しなかったり、性能が発揮出来ないばかりでなく、当製品をはじめ他の箇所が故障する原因にもなりかねませんので、必ず PGM-FI システムにトラブルが無い事をご確認頂いた上で、取り付け・使用して下さい。また、作業は水平で安全な場所でメンテナンススタンド等を用いて、車両をしっかりと安定させてから開始して下さい。

▲ 注意

本取説での外装部品取り外し作業内容は、詳細を省略した概要のみを記しております。

外装取り外し作業に不慣れな方は、販売店等に作業を依頼するか、必ずメーカー純正サービスマニュアルの作業手順・締め付けトルクの指示に従い作業を行って下さい。また外装類の脱着時、爪部分や溝部分を破損しないように、注意深く作業を行って下さい。

■ FI コン TYPE-e の主な機能説明

・プリセットマップ

エンジン仕様に合わせてセッティング済みの燃料調整マップを計 5 パターン選択頂けます。お手持ちのパソコン、スマートフォンを使用しセッティングの選択、変更、修正がお手軽に出来ます。

・燃料噴射時間調整

アクセル開度 5%毎、エンジン回転数 500rpm 毎に最大増量値 5000 μ s 最大減量値 -7500 μ s の間で調整が可能ですのでノーマル排気量からポアアップ車両まで対応出来ます。

・エンジン温度表示機能付きリアルタイムモニター

パソコンまたはスマートフォンの専用ソフトにはリアルタイムモニター機能があります。

セッティングにとっても便利なタコメーター画面やスロットル開度グラフ画面に加えエンジン温度、インジェクターの燃料噴射率もデジタル表示します。

・リアルサーチ機能

エンジンを始動した状態でパソコンまたはスマートフォンと接続出来ます。動いているエンジンの情報はリアルタイムにパソコンまたはスマートフォンの画面に反映されます。読み取っている回転数 / スロットル開度が、燃料マップグラフのマスに反映されその部分が光る事で調整箇所が明確になりセッティング時に非常に便利です。

・レブリミット機能

エンジン回転数の上限を設定出来ます。リミッターカットとは別に独立した機能なので低い回転でも設定が出来ます。チューニングエンジンのレブ対策や、馴らし運転などエンジン回転数を上げたくない時などに有効に使えます。

・タコメーター出力サービス線

本体のスパイラルチューブ内の紫色に 1 回転 1 パルス 5 ボルトが出力されます。

※取り付けの際はステー、ハーネスに加工が必要です。

・デジタル加速ポンプ

当製品は TPS 信号を取り込み、アクセル開度の速度を監視しています。アクセルを早く開けた時などはライダーが素早い加速が欲しいと判断し、アクセルを開けた瞬間に設定した増量噴射以外に非同期で加速噴射を行います。レーシングキャブの「加速ポンプ」と同じような働きが設定出来ます。

▲ 警告

原則としてセッティングはシャーシダイナモメーター、O₂ センサーを備えた工場で行って下さい。

走行中スマートフォンを確認しながらのセッティングは非常に危険です。絶対にお止め下さい。

■必ず FI コン TYPE-e を装着する前に行って下さい。(装着されている場合は下記の作業が出来ません。)

○エンジンコントロールユニットに DTC が保存されていると当製品が正常に作動しない原因になります。エンジンコントロールユニットの DTC を消去します。

※ DTC = 診断トラブルコード

■保存された DTC の消去

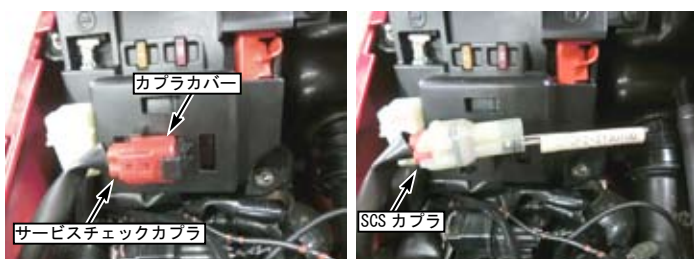
※本説明書では SCS カブラを用いた消去方法を紹介します。

・メインスイッチを OFF にします。

・サービスチェックカブラ、カブラカバーを取り外し、専用工具を使用してサービスチェックカブラの端子を短絡します。

専用工具が無い場合は手持ちのリード線を用いて赤色のカブラの青色コードと緑 / 黒色コードを短絡させます。

SCS カブラ : ホンダ純正品番 070PZ-ZY30100



・メインスイッチを ON にする。

・サービスチェックカブラから SCS カブラの接続を外す。

PGM-FI 警告灯が点灯してから (リセット受信パターン) 5 秒以内に SCS カブラをサービスチェックカブラに再度接続する。

・PGM-FI 警告灯が消灯して点滅を開始した場合 (完了パターン)、保存された DTC は消去されている。

・必ず PGM-FI 警告灯の点灯中にサービスチェックカブラを短絡する事。手順が正しくない場合は、PGM-FI 警告灯は消灯した後に点灯状態となります (失効パターン)。

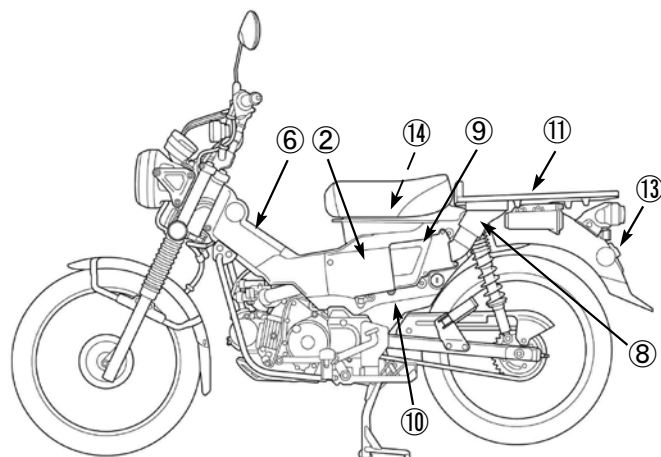
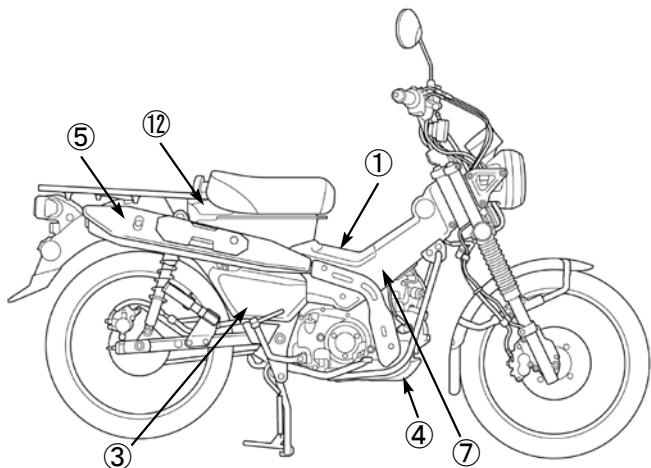
この場合はメインスイッチを OFF にして再度上記の作業を行います。

・PGM-FI 警告灯が点滅を開始する前にメインスイッチを OFF にした場合、自己診断メモリは消去されないので注意して下さい。

※DTCが保存されていない場合(エラーコードが蓄積されていない場合)は、SCS カブラを接続し、メインスイッチを ON にすると PGM-FI 警告灯は点灯状態です。

■数字の順に外装類の取り外しを行います。

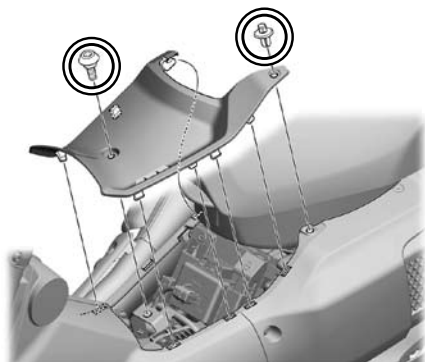
ECUを取り外すには下記の外装類の取り外しが必要です。



- | | | |
|---------------|----------------|------------------|
| ①センターカバー | ⑥L. メインパイプカバー | ⑪リアキャリア |
| ②エアクリナーガーニッシュ | ⑦R. メインパイプカバー | ⑫リアセンターカバー |
| ③R. ボディーカバー | ⑧エアクリナーダクトキャップ | ⑬リアフェンダー |
| ④アンダーガード | ⑨エアクリナーケース | ⑭フューエルタンク |
| ⑤マフラー | ⑩L. サイドカバー | (エンジンコントロールユニット) |

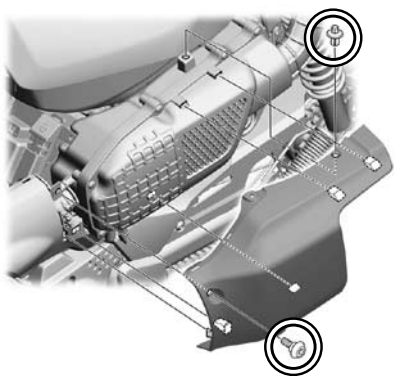
①センターカバー

○バンパーシールクリップとパンスクリュー 6x14 を取り外し、センターカバーを取り外します。



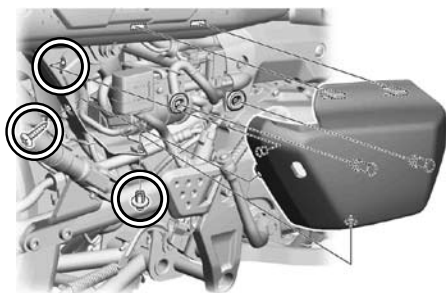
②エアクリナーガーニッシュ

○リベットブッシュ 6mm とパンスクリュー 5x14 を取り外し、爪に注意しエアクリナーガーニッシュを取り外します。



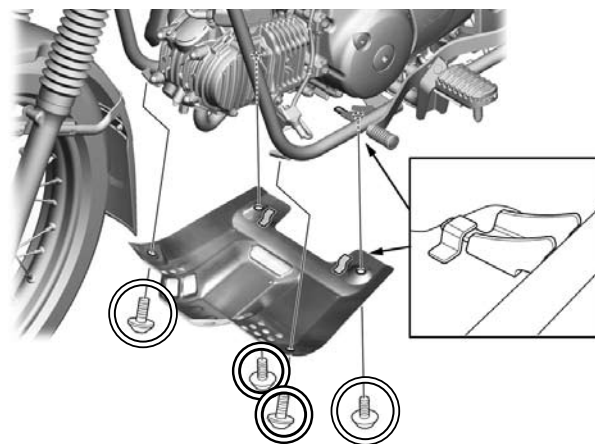
③R. ボディーカバー

○タッピングスクリュー 4x12 とバンパーシールクリップを取り外し、R. ボディーカバーを取り外します。



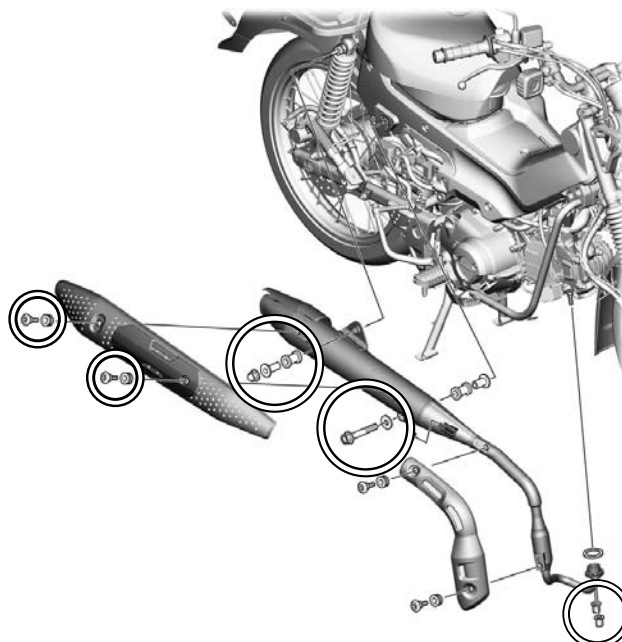
④アンダーガード

○パンスクリュー 6x10 を4箇所取り外し、アンダーカバー COMP. を前方方向にずらし、取り外します。



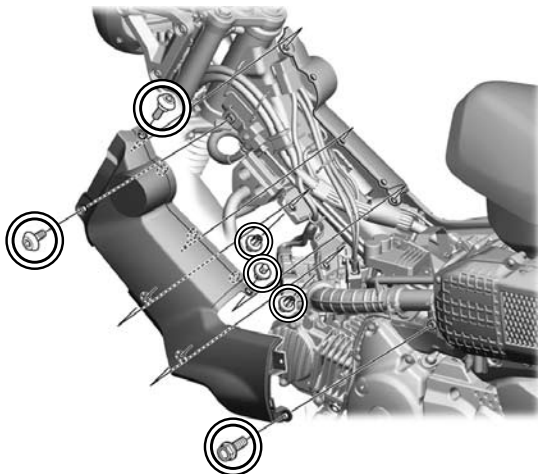
⑤マフラー

○サイレンサーヒートガードを固定しているパンスクリュー 6x12 を2箇所取り外し、ジョイントナット2個及びマウントボルト、キャップナットを取り外し、車両からマフラーを取り外します。



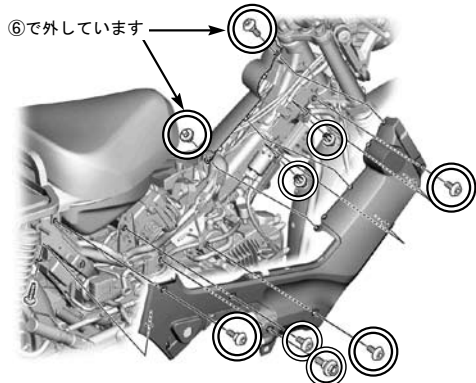
⑥ L. メインパイプカバー

○フランジボルト 6x12、パンスクリュー 5x14、パンスクリュー 6x14、リベット
プッシュ 6mm 3個取り外し、L. メインパイプカバーを取り外します。



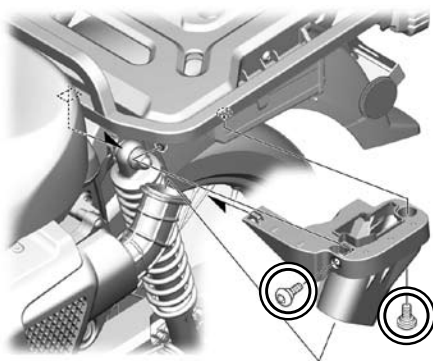
⑦ R. メインパイプカバー

○パンスクリュー 5x14、パンスクリュー 6x10 3箇所、フランジボルト
6mm、タッピングスクリュー 4x12、リベットプッシュ 6mm 2個を取り外し、
R. メインパイプカバーを取り外します。



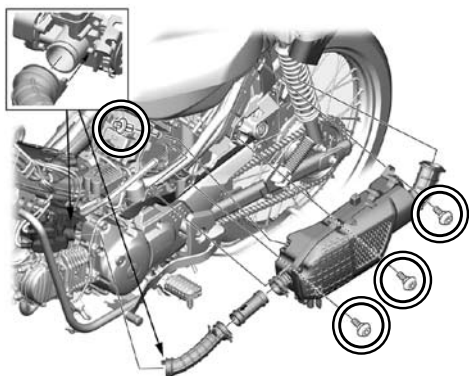
⑧ エアクリーナーダクトキャップ

○リアキャリアに固定されているスペシャルスクリュー 5x14 2箇所を
取り外し、エアクリーナーダクトキャップを取り外します。



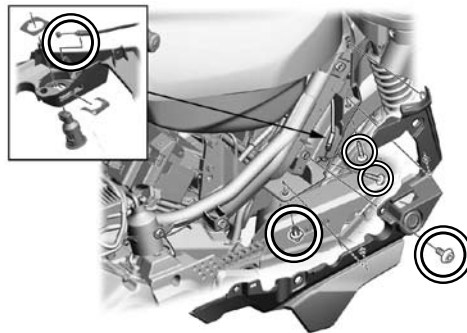
⑨ エアクリーナーケース

○スロットルボディとエアクリーナーコネクティングチューブを固定
しているバンドを緩めます。エアクリーナーケースを固定しているパン
スクリュー 6x14 3箇所を取り外し、バンパシールクリップ 1箇所を
外し、エアクリーナーケースを取り外します。



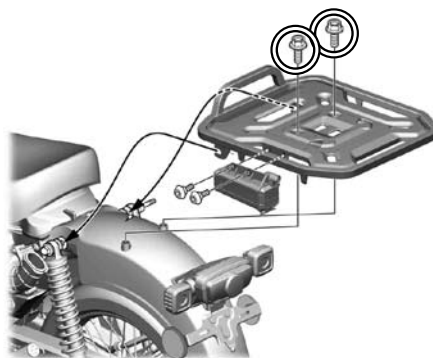
⑩ L. サイドカバー

○L. サイドカバーを固定しているリベットプッシュ 6mm とタッピング
スクリュー 4x12 2箇所、パンスクリュー 6x10 を取り外し、シートロック
のケーブルから取り外し、L. サイドカバーを取り外します。



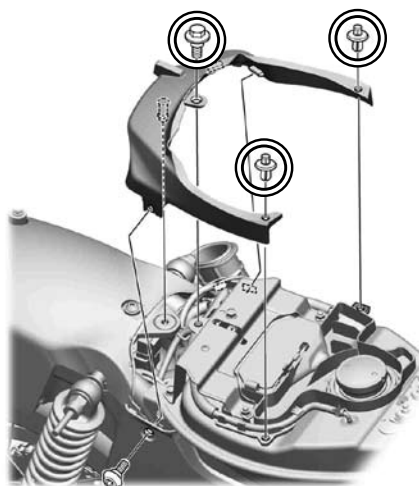
⑪ リアキャリア

○リアサスペンションのアップーナットを左右緩め、リアキャリアを固定
しているフランジボルト 8x18 を 2箇所取り外し、リアキャリアを後方に
ずらし取り外します。



⑫ リアセンターカバー

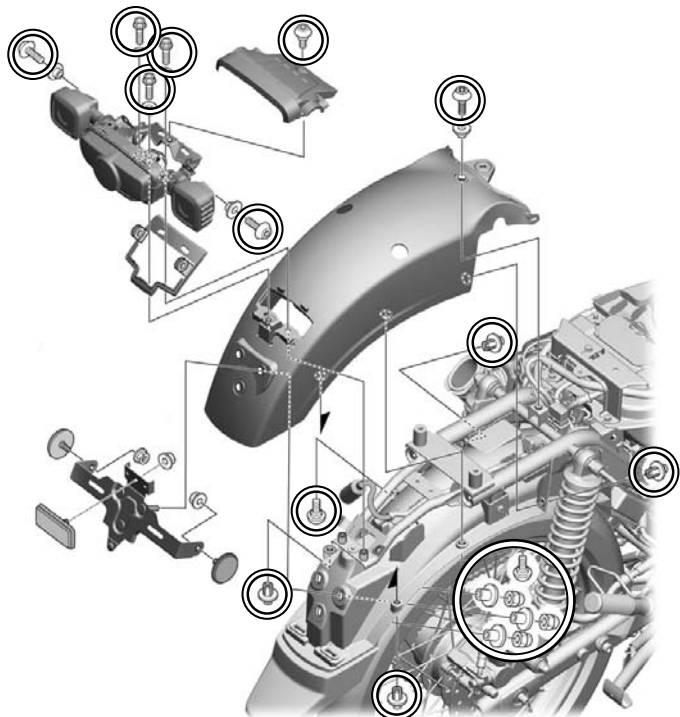
○リベットプッシュ 6mm を 2箇所外し、フランジボルト 6mm、リアセンター
カバーを取り外します。



■取り付け要領 ※特に記載の無い細部の取り付け方法や規定トルクにつきましては、純正サービスマニュアルを参照して下さい。

⑬リアフェンダー

- テールライトカバー（アッパー）を固定しているパンスクリュー 5x14 を取り外しカバーを取り外します。
- テールライトカバー（ロア）を固定しているパンスクリュー 6x18 左右 2箇所取り外します。
左右のウインカーとテールライトのカブラの接続を取り外します。
- テールライトステーを固定しているスクリューワッシャ 5x16 とボルトワッシャ 5x16 2箇所を取り外し、テールライトを取り外します。
- リアフェンダーの裏側から固定されているキャップナット 6mm 3箇所とシートマウンティングカラーを取り外し、ナンバープレートブラケットを取り外します。
- リアフェンダーを固定しているバンパーシールクリップ 4箇所とバイザースペシャルセッティングスクリュー 2個とパンスクリュー 6x18 を取り外し、リアフェンダーを上方向に取り外します。



⑭フューエルタンク（エンジンコントロールユニット）

- フューエルタンクを固定しているフランジボルト 6x16 2箇所と（ホースをクランプから移動）フランジボルト 8x20 左右取り外します。



- 写真を参考にフューエルタンクを少し持ち上げタンク下にあるエンジンコントロールユニットラバーマウント部ごとフレームから取り外しフレーム右側に移動します。



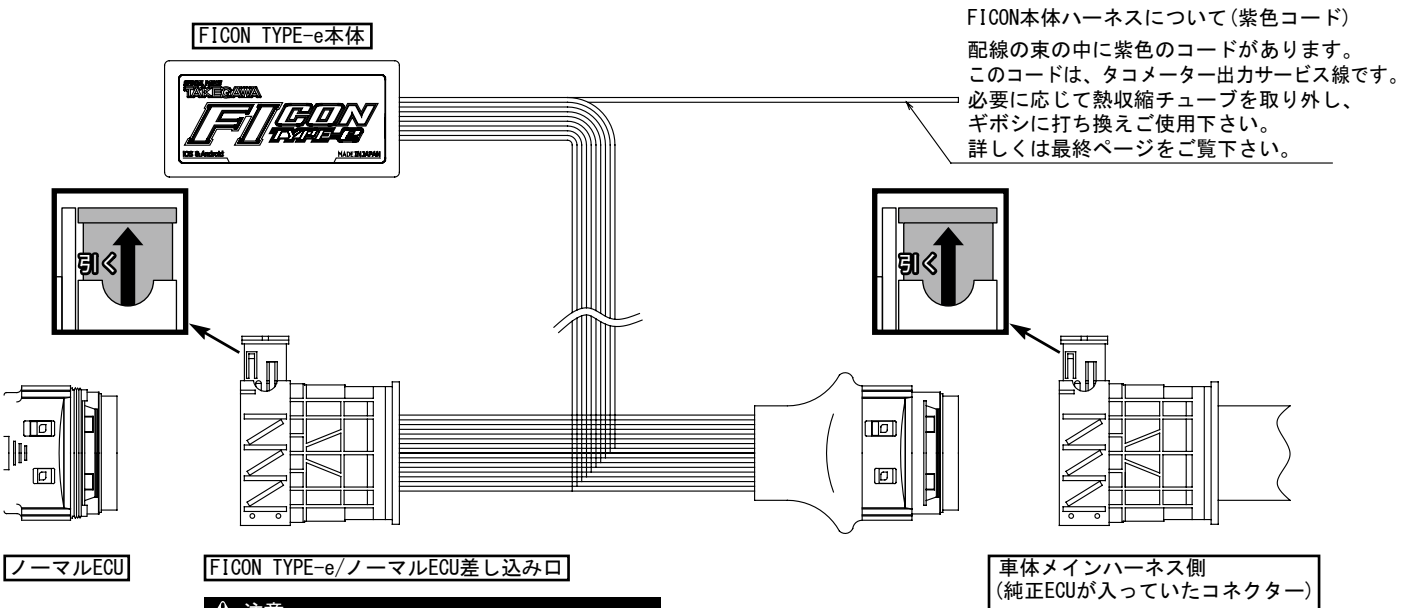
- ホンダ純正のイモビアラームを装着する際は、コントロールユニットをホンダ指定箇所から移設して下さい。
取り付け参考箇所インナーフェンダー左側面に移設します。



- バッテリーのマイナス端子を取り外します。

メインハーネス側と FI CON TYPE-e の接続

- メインハーネスから ECU 本体又は FI コン TYPE-e を抜き挿しする際、端子が破損しない様に取り付けを行って下さい。万一端子部が破損すると正常に作動しない上に、重大な故障になり修理は出来ません。



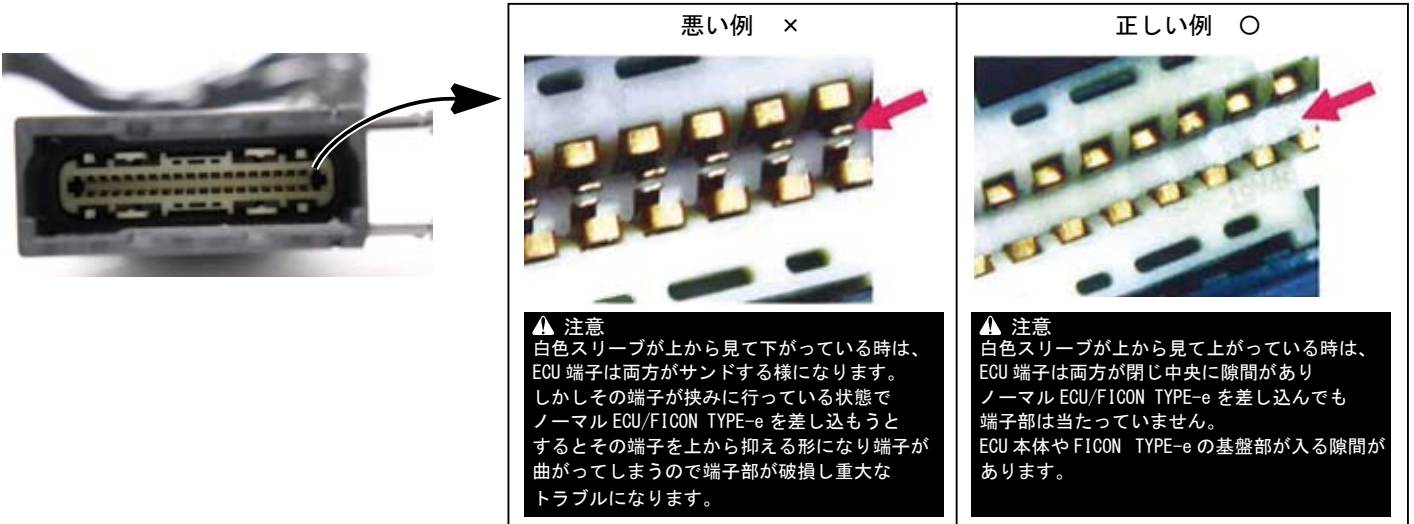
▲ 注意
ノーマル ECU 差し込み時、必ずコネクタのスリーブ(白)が上側に上がっているか確認が必要です。上がっていない状態で ECU を差し込むと端子部が破損します。

▲ 注意
FICON TYPE-e をメインハーネスコネクタに差し込む際、必ずコネクタのスリーブ(白)が上側に上がっているか確認が必要です。上がっていない状態で差し込むと端子部が破損します。

純正 ECU が入っていたコネクタ部 / FICON TYPE-e ECU 差し込みコネクタ部の詳細

- コネクタ内部(写真)の金属端子が開いている事を確認します。
- 矢印部分の金属端子が均一に開いておりノーマル ECU/FICON TYPE-e の『差し込み部』が入る隙間が空いている事を確認します。

コネクタ部の内部の拡大写真



□悪い例の場合の対処方法

スリーブ白色の○部 4 箇所幅約 6.0mm の柱があります。その 4 箇所を対角に少しずつコネクタ上にラジオペンチで軽く握みひっぱり上げ、写真の正しい例のようにスリーブ白色を配置して下さい。(キズ付かない様に注意しながら行って下さい)

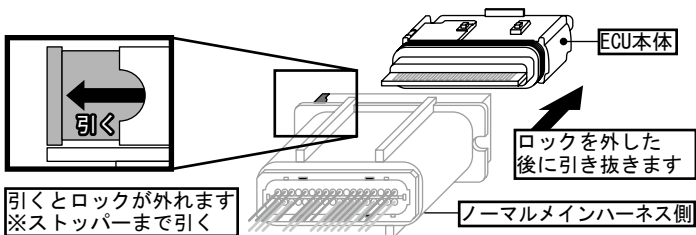


- 各コネクタの灰色のレバーをいっぱい引っ張られている状態でコネクタ内部にホコリやゴミがない事を確認します。

■①ECU本体を取り外します。

ECU本体を取り外します。

▲注意
ロックはストッパーまで確実に引いてから ECU を引き抜いて下さい。



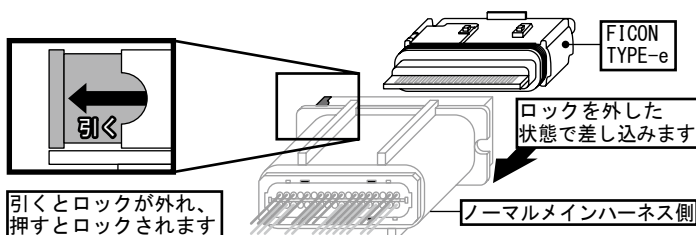
引くとロックが外れます
※ストッパーまで引く

ロックを外した
後に引き抜きます

■②メインハーネスに、FICON TYPE-e を取り付けます。

接続の図を参考にノーマルECUが収まっていたメインハーネスのコネクタにFICON TYPE-eを差し込みロックをする。

▲注意
FICON TYPE-e 本体が確実に差し込まれているか、ロックがされているか、再度ご確認ください。



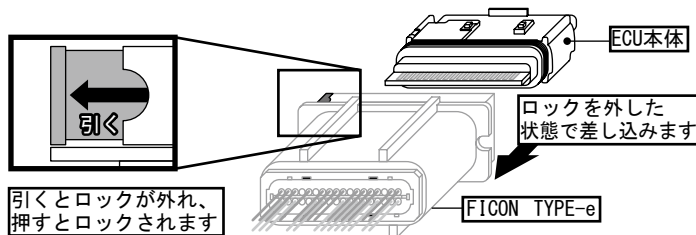
引くとロックが外れ、
押すとロックされます

ロックを外した
状態で差し込みます

■③FICON TYPE-eにECUを取り付ける。

FICON TYPE-eのロックが引っ張っているか確認し、ECUを差し込みロックします。

▲注意
ECUが確実に差し込まれているか、ロックがされているか、再度ご確認ください。



引くとロックが外れ、
押すとロックされます

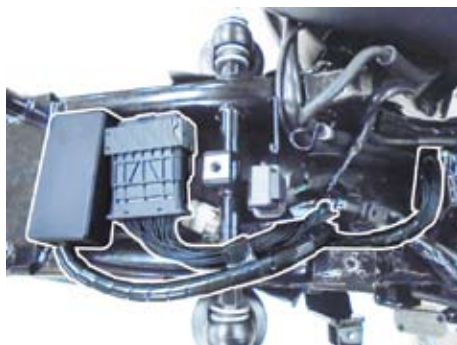
ロックを外した
状態で差し込みます

■取り付け要領 ※特に記載の無い細部の取り付け方法や規定トルクにつきましては、純正サービスマニュアルを参照して下さい。

●メインハーネスから ECU 本体又は FI コン TYPE-e を抜き挿しする際、端子が破損しない様に取り付けを行って下さい。
万一端子部が破損すると正常に作動しない上に、重大な故障になり容易に修理は出来ません。

○配線接続図を参照しメインハーネスに①FI コンTYPE-e と、ノーマル ECU を組み付けた後に写真を参考にフューエルタンクを浮かした状態で ①FI コンTYPE-e の配線を取り回します。メインハーネス側のコネクタは、フューエルタンク下の元の場所に固定します。

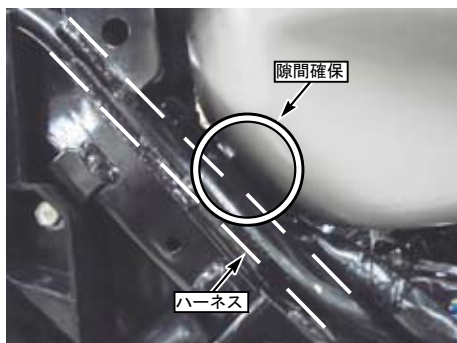
※必要に応じて②結束バンド 150mm で束ねます。



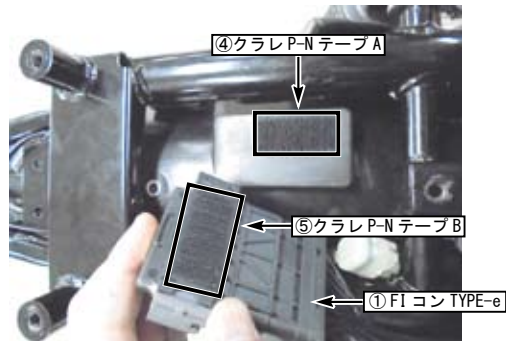
○フューエルタンクを元の位置に戻します。

※配線を挟まない様に注意して下さい。

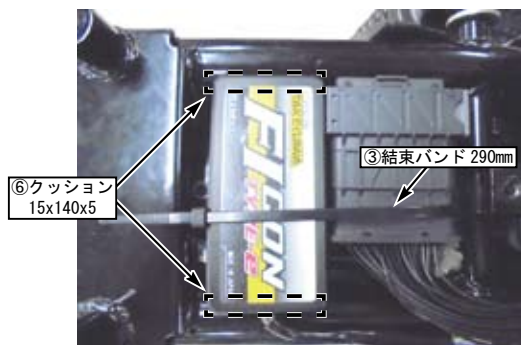
※メインハーネス側のコネクタとフューエルタンクに隙間があるか確認しハーネスが近い場合は、近い箇所に⑥クッション 15x140x5 を約 30mm 程度切りタンク側に使用して下さい。



○写真を参考にインナーフェンダーと①FI コンTYPE-e のコネクタに ④⑤クラレP-N テープそれぞれ貼り付けます。



○写真を参考に①FI コンTYPE-e 本体と、ノーマル ECU が取り付けけたコネクタを③結束バンド 290mm を用いて束ね余りはカットします。
①FI コンTYPE-e の下側の両側のフレーム側に残りの⑥クッション 15x140x5 を約 30mm 程度カットしフレーム両サイド 2ヶ所に貼り付け ④⑤クラレP-N テープ A と B を貼り付けます。



○①FI コンTYPE-e のコードに挟まない様に注意し逆手順で純正部品を組み付けます。バッテリーマイナス端子を取り付けます。
○各部を点検し、ボルトナット、ナットに緩みが無いか確認します。

■取り付け要領 ※特に記載の無い細部の取り付け方法や規定トルクにつきましては、純正サービスマニュアルを参照して下さい。

■FI コン TYPE-e の使用方法



※スマートフォンアプリは、必ず弊社サイトからダウンロードして下さい。
※ダウンロード版取り扱い説明書は PDF ファイルになります。

・FI コン TYPE-e をパソコンで操作するソフトは弊社ホームページ (<http://www.takegawa.co.jp>) より無料でダウンロードして頂けます。



・FI コン TYPE-e をスマートフォンで操作するアプリは弊社ホームページ (<http://www.takegawa.co.jp>) よりダウンロードして頂けます。(App 内課金)
※アプリのダウンロードは外部サイトにリンクします。



このソフト、アプリは英語表示に対応しています。お使いのパソコン、または Android、iOS 端末の言語設定を英語に設定して下さい。

This software and the application correspond to English display. Please set the language setting of your computer, Android, iOS terminal to English.

■取り付け要領 ※特に記載の無い細部の取り付け方法や規定トルクにつきましては、純正サービスマニュアルを参照して下さい。

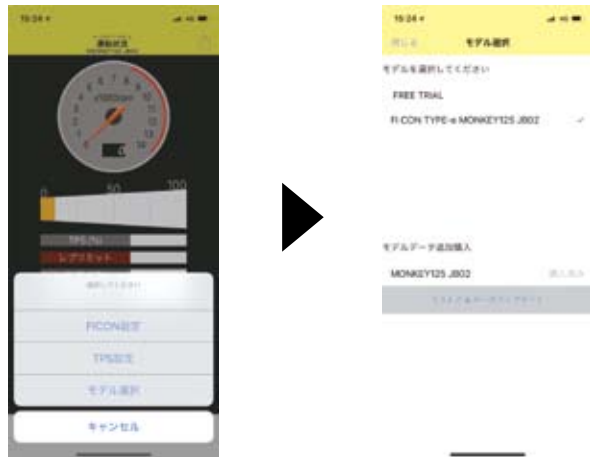
最新の動作環境等の情報は弊社ホームページでご案内しています。必ずご確認ください。

http://www.takegawa.co.jp/user_data/fi_con.php#ficon_e



・FI コン TYPE-e アプリをダウンロードしアプリを開き、画面下の「その他」→「モデル選択」をタップしご希望の車種を選択します。

※モデル選択は有料となります。誤って他車種を購入した場合でも返金は致しかねます。ご注意ください。



■パソコンでのBluetooth設定

・一般的なBluetooth を使いFIコンTYPE-eとパソコンを通信させる方法を説明します。

※Bluetooth機能の無いパソコンをご使用の場合、市販のBluetoothアダプタを購入して頂く必要がありますが、一部のアダプタではFIコンTYPE-eと接続出来ません。必ずご購入の前にご確認ください。

※OSの種類によっては画面などが異なる場合もあります。

バイクからFIコンTYPE-eの電波が届く範囲でアクセル全開でメインスイッチをONして下さい。

FIコンTYPE-eが正しく取り付けられている場合はバイクのPGM-FI警告灯が点滅を始めます。

※FIコンTYPE-eは無線でデータのやり取りを行いますので、他人がアクセス出来ないように、「アクセル全開でキーをON」を行った時のみ電波を発生して通信可能になる安全装置が付いています。

通常のキーONで始動した場合は電波を出さないで第三者がFIコンTYPE-eにアクセスする事は出来ません。

(電波を発生する時だけバイクのPGM-FI警告灯が点滅します)

また通信中は「一台のみ」にしか繋がらない為、通信している時は他のPC やスマートフォンから接続出来ません。

通常データの変更を行った場合、一度キーをOFFにすれば電波を出さなくなりますので安心してお使い頂けます。

コントロールパネルからBluetoothデバイスを選択します。



選択すると左写真の画面が出ます。
※既にいくつかのBluetoothの登録が有る場合は画面に表示されます。



ウィザード画面が開いたら
「セットアップを完了しデバイスは発見可能になりました」にチェックを入れて次へボタンを押します。

続きは次ページへ

■パソコンでのBluetooth設定の続き

新しくFIコンTYPE-eのデバイスが検索されたら選択して次へを押します。
 ※複数のBluetooth機器を設定している方や近くにそれらがある場合は検索する時にそれらも一緒に検索してしまうので、画面には複数のデバイスが表示されます。その場合必ずFIコンTYPE-eを選択して下さい。



Bluetooth デバイスの追加ウィザード画面が開きます。
 「マニュアルに指定されているパスキーを使用する」を選択して下さい。
 画面右側に入力スペースが出てきます。
 「1234」の数字を入力し、次へを押して下さい。



「1234」の数字を入力



デバイスの追加が終わると下記の画面が表示されます。
 画面の「発信 COM ポート」を覚えておきます。
 画像の場合は「COM11」となります。完了ボタンを押します。



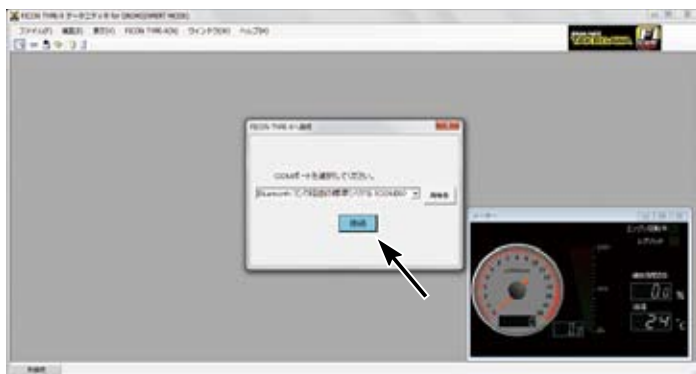
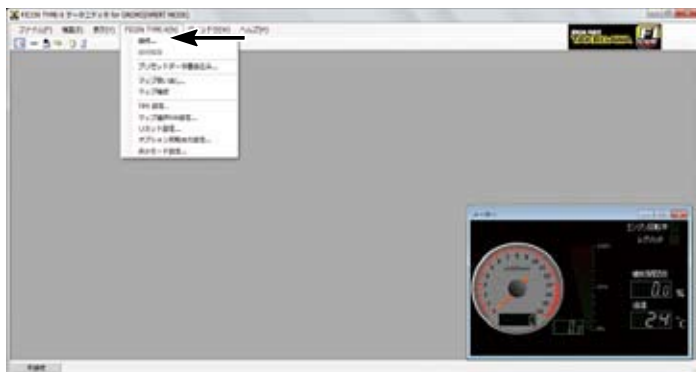
完了させると下記の画面になります。
 上段のタブボタンの「COM ポート」を押すと発信 COM ポートが確認出来ます。
 メモなどに控えておきましょう。



これでBluetooth の設定は終了です。

■ソフトの起動とBluetooth機能の確認

ソフトを起動し、画面上の「FIコンTYPE-e」から「接続」を選択します。
 先ほどの「COMポート」が選択されていない場合はドロップダウンBOXから選択し「接続」を押して下さい。
 通信が始まるとリアルサーチ機能が働きエンジンを始動前の状態でもアクセルを動かさずと開度を表示します。



- ※エンジンを始動するとタコメーターやその他機能も動き出します。
- ※切断すると、他のPCやスマートフォンから接続出来るようになります。
- ※2回目からは「アクセル全開でキーON」でエンジンを始動しておけば始動後も接続が可能になります。
- ※電波障害などで不意に接続が解除された場合は一度キーをOFFにして初めから行って下さい。
- (FIコンTYPE-eのセキュリティ機能で再接続が出来ない場合がある為)
- ※エンジンをかけたままの状態での接続やデータの書き換えは安全に十分注意して自己責任で行って下さい。
- ※Bluetoothを内蔵しないパソコンをお持ちの方で社外品のBluetoothアダプタをUSBコネクタにつけての使用される際、Windows標準のBluetooth機能およびドライバでのみ作動します。

社外品のメーカーの物は、それぞれその販売メーカーの異なったドライバで動作するため、全てに対応出来ません。
 USB Bluetoothアダプタをお使いの場合は、メーカー付属のソフトウェアをインストールせず、Windows 標準のコントロールパネル上にあるBluetoothデバイスとBluetoothドライバをお使い下さい。

- ※Windows VISTAをお使いの方は必ずSP2 (Service Pack2)へMicrosoftのページよりアップデートを行って下さい。
- ※スマートフォンとPCでデータの直接連携機能はありません。
- データを移行する場合はFIコンTYPE-eを介して行って下さい。
- ※Bluetoothアダプタの仕様により、トータルでペアリング出来る相手(アンドロイド端末やPC)の数に制限があります。
- ペアリング可能数を超えるとBluetooth通信が出来なくなります。
- この時ペアリングは出来たように見える場合もありますが、通信が出来ません。弊社出荷時では残り約8~9台とペアリング可能です。
- もしBluetooth通信が出来ない場合には、弊社にて有償リフレッシュ作業となりますので弊社へお問い合わせ下さい。

■Android スマートフォンでのBluetooth設定

事前にGooglePlayからスマートフォンに操作アプリをインストールします
Android(アンドロイド)スマートフォンのデバイス設定は下記の順序で行います。



端末やバージョンにより表示が異なる場合があります。ご使用の端末の取扱説明書と合わせてご確認ください。
アンドロイドバージョン2.3以上が必要です。
ご自身のお使いのアンドロイド端末が対応機種かご確認の上ご購入下さい。
またBluetooth機能が内蔵されていないアンドロイド端末は接続出来ません。
ペアリング中及び、ペアリング後最初の接続の際にはFIコンTYPE-eとの距離を30cm以内に近づけて下さい。
デバイス検索で見つからないときやペアリング中や通常接続時にエラーが多く発生する場合、Wifiの切断やアプリの再インストール(再インストールは無料で行えます。)を行うと改善される場合があります。

最新の動作環境等の情報は弊社ホームページでご案内しています。必ずご確認ください。

http://www.takegawa.co.jp/user_data/fi_con.php#ficon_e



■ペアリング設定

アクセルを全開でキーをONにし、PGM-FI警告灯が点滅している事を確認します。

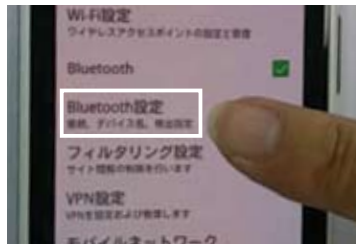


スマートフォンのメイン画面にある設定を選択し、「ワイヤレスとネットワーク」に入ります。

※機種やメーカーにより、タイトルの明記が異なる場合があります。
例：無線とネットワーク



Bluetoothにチェックを入れます。



Bluetooth設定に入ります。

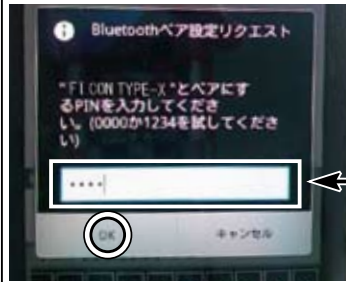


Bluetoothデバイスも表示されている「FI CON TYPE-e このデバイスをペアに設定する」を選択します。

※デバイスが表示されない場合は、デバイスのスキャンを実行、又はBluetoothのチェックを再度行って下さい。
※画像ではFI CON TYPE-Xと表示されていますがFI CON TYPE-eと表示されます。



選択する事で、Bluetoothペアリングリクエストが表示され、「PIN」の入力指示が要求されます。



() に明記されている数字を入力し、OKを押して下さい。

「1234」を入力



スマートフォンのメイン画面にある「FI CON TYPE-e」のアイコンを押し、アプリを起動します。



アプリのメイン画面が表示します。

※通信が始まるとタコメーターが白く明るくなり、エンジン始動で動きます。
※エンジンをかけなくてもアクセルを動かせばタコメーター画面横のTPSモニターが連動して動き接続状態が確認出来ます。
※ペアリング中及び、ペアリング後最初の接続の際にはFIコンTYPE-eとの距離を30cm以内に近づけて下さい。
※切断すると、他のPCや他のスマートフォンから接続出来るようになります。
※FIコンTYPE-eに接続出来ませんと出る場合は、一度アプリを終了し、ペアリングを解除後、本体の再起動を行い、再びペアリングして接続して下さい。
※スマートフォンとPCでデータの直接連携機能はありません。データを移行する場合はFIコンTYPE-eを介して行って下さい。
※Bluetoothアダプタの仕様により、トータルでペアリング出来る相手(アンドロイド端末やPC)の数に制限があります。
ペアリング可能数を超えるとBluetooth通信ができなくなります。この時ペアリングは出来たように見える場合もありますが、通信が出来ません。弊社出荷時では残り約8~9台とペアリング可能です。もしBluetooth通信が出来ない場合には、弊社にて有償リフレッシュ作業となりますので弊社へお問い合わせ下さい。

■ iOSスマートフォンでのBluetooth 設定

事前にApp Storeからスマートフォンに操作アプリをインストールします。

注意 端末やバージョンにより表示が異なる場合があります。ご使用の端末の取扱説明書と合わせてご確認ください。
 iOS6.0.1以上に適合します。
 iPhone 4s以前、iPad第三世代以前はBluetoothLEをサポートしていないため、OSがバージョンアップされていても接続出来ません。
 ご自身のお使いのiPhone端末が対応機種かご確認の上ご購入下さい。
 ペ어링中及び、ペ어링後最初の接続の際にはFIコンTYPE-eとの距離を30cm以内に近づけて下さい。
 デバイス検索で見つからないときやペ어링中や通常接続時にエラーが多く発生する場合、Wifiの切断やアプリの再インストール(再インストールは無料で行えます。)を行うと改善される場合があります。

最新の動作環境等の情報は弊社ホームページでご案内しています。必ずご確認ください。

http://www.takegawa.co.jp/user_data/fi_con.php#ficon_e



■ ペ어링設定

アクセルを全開でキーをONにし、PGM-FI警告灯が点滅している事を確認します。



BluetoothをONにします。
 既にBluetoothがONになっている場合はこの作業は必要ありません。

スマートフォンのメイン画面にある設定を選択します。



Bluetoothをタップします。



Bluetoothを「ON」にします。



※Bluetoothを「ON」にした場合、画面下部のデバイスに表示されてもタップしないで下さい。



■ FIコンTYPE-eとの接続
 アクセルを全開でメインスイッチをONにし、PGM-FI警告灯が点滅している事を確認します。

スマートフォンのメイン画面にある「FI CON TYPE-e」のアイコンを押し、アプリを起動します。



メイン画面の下にある中央のアイコン「運転状況」を選択します。



タップします。

「運転状況」の横にある上記矢印部をタップします。



タップします。

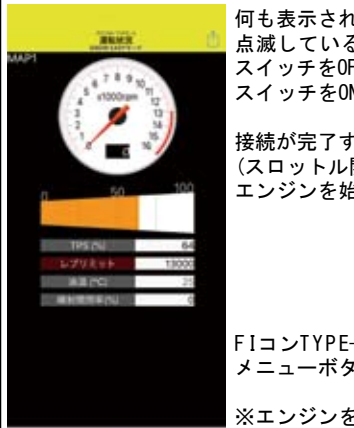
タップする事で、選択メニューが表示されますので、FICONに接続をタップして下さい。



タップする事で、選択メニューが表示されますので、検出したFICON TYPE-eをタップして下さい。

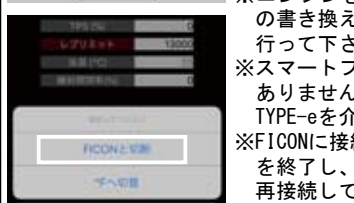


タップします。
 ※画像ではFI CON TYPE-Xと表示されていますがFI CON TYPE-eと表示されます。



何も表示されない場合、車両のPGM-FI警告灯が点滅しているか確認し、していない場合はメインスイッチをOFFにしスロットルを全開にしてメインスイッチをONにします。

接続が完了すると運転状況画面にてTPS(スロットル開度)や油温が表示されます。エンジンを始動すると回転数も表示されます。



FIコンTYPE-eを切断する場合は、運転状況画面のメニューボタンよりFICONの切断をタップします。

※エンジンを始動するとタコメーターやその他機能も動き出します。
 ※エンジンをかけたままの状態での接続やデータの書き換えは安全に十分注意して自己責任で行って下さい。
 ※スマートフォンとPCでデータの直接連携機能はありません。データを移行する場合はFIコンTYPE-eを介して行って下さい。
 ※FICONに接続出来ませんと出る場合は一度アプリを終了し、本体の電源を切り、再起動して再接続して下さい。

■取り付け要領 ※特に記載の無い細部の取り付け方法や規定トルクにつきましては、純正サービスマニュアルを参照して下さい。

スロットルポジションセンサー (TPS) の誤差を修正し、FI コンと同期する方法

※下記の FI コンは“FI コン TYPE-e”及び“FI コン TYPE-X”を表しております。※TPS =スロットルポジションセンサー

FIコンは各種センサーからエンジン回転/TPS値や信号のスピードを読み込んでいます。

しかし、市販車のTPSからの出力信号はバイク個体で少しずつ違います。(全閉や全開時の信号に個体差があります。)

これではTPSに対応して燃料を調整しようとしてもバイク個体によっては例えば全開なのに全開信号と違う所を読み取る等と言う事になります。そこでパソコン(またはスマートフォン)と接続している時に、実際のスロットルポジション0%~100%出力電圧が、FIコンのスロットルポジションデータとシンクロするように補正します。

この機能によりソフト上で作ったデータが実際のバイクに完全に反映されます。

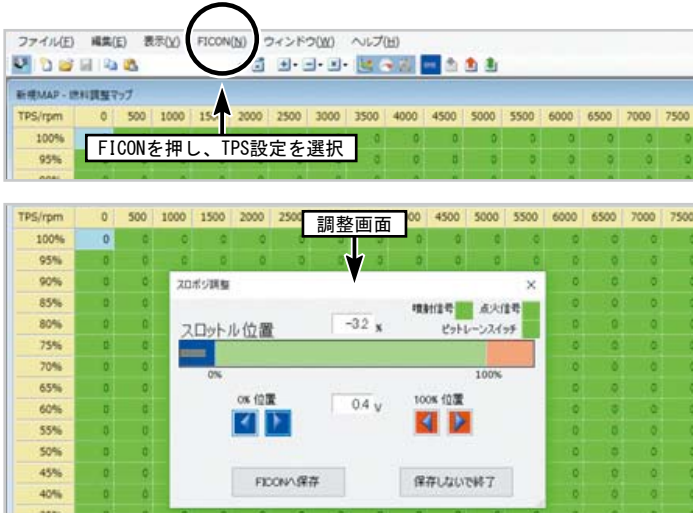
補正するTPSの値はFIコン本体に記憶させますので、パソコン/スマートフォンのどちらかで一度行えばOKです。(全閉時と全開時の値をあわせる)配線接続に問題がある時は当ソフトのチェック機能が働いて警告してきます。詳しくは下項目をご覧ください。

注意 TPS 誤差修正では、スロットルを全開にする作業がありますので、“エンジンは始動しない状態”(キー ON のみの状態)で作業を行って下さい。エンジン始動状態で作業を行うと危険です。ご注意ください。(Bluetooth での通信接続方法は別項をご覧ください)

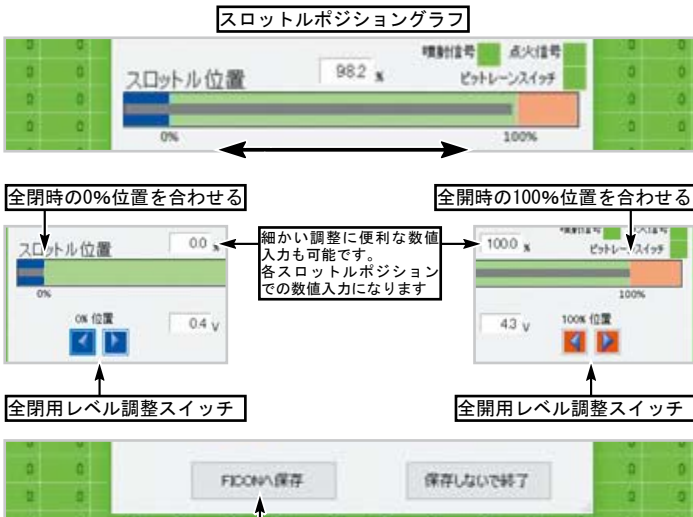
■パソコンでのTPS誤差修正

車両にFIコンを装着した状態で、パソコンを起動し、ソフトを立ち上げ、パソコンとFIコンの接続を行います。

次にソフト上段のFICONを押し、表示される項目の一番下にある「TPS設定」を選択します。パソコンとFIコンの接続が行われていると調整画面が表示されます。(下写真)パソコンとFIコンの接続がされていない場合、接続画面が表示されます。



画面のスロットルポジショングラフを見ながらアクセルを全閉~全開してみます。スロット開閉に連動し、グレーのラインが左右に動きます。それぞれの値を0%位置と100%位置で一致する様にレベル調整スイッチで調整して下さい。最後に必ず“FICONへ保存”ボタンを押して下さい。保存しないと反映されません。



注意 調整後、必ず“FICONへ保存”ボタンを押して下さい。保存しないと反映されません。

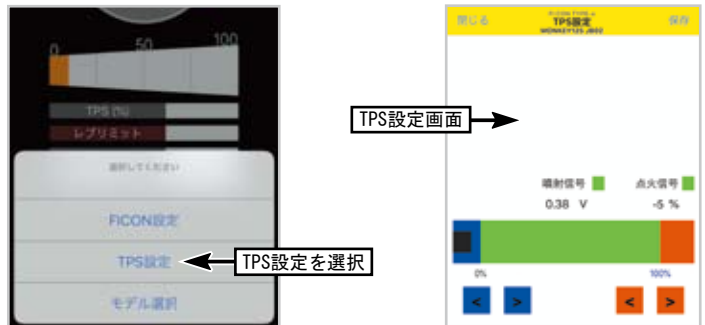
重要 FIコンが正しく配線接続されていない場合、下の画面表示になりソフト側から警告されます。必ずご確認ください。



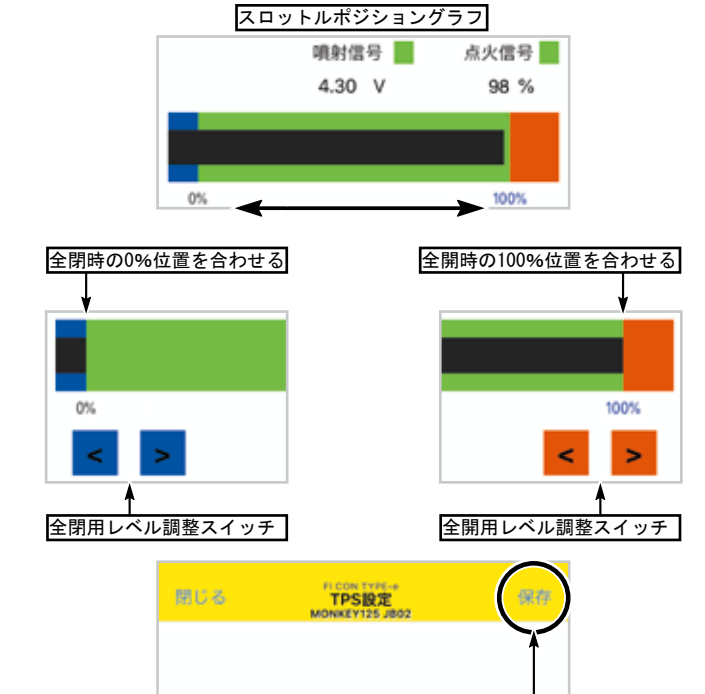
■スマートフォンでのTPS誤差修正 (例: iOS)

車両にFIコンを装着した状態で、スマートフォンからアプリを立ち上げ、パソコンとFIコンの接続を行います。

次にアプリ下段右端の設定スイッチで、「TPS設定」を選択します。スマートフォンとFIコンの接続が行われていると“TPS設定”画面が表示されます。(下左写真)スマートフォンとFIコンの接続がされていない場合、接続画面が表示されます。

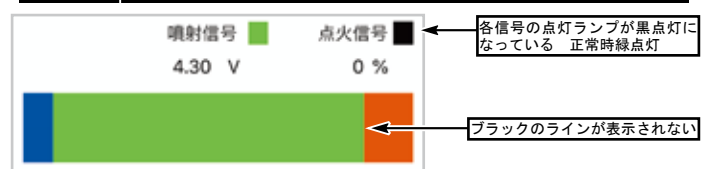


画面のスロットルポジショングラフを見ながらアクセルを全閉~全開してみます。スロット開閉に連動し、ブラックのラインが左右に動きます。それぞれの値を0%位置と100%位置で一致する様にレベル調整スイッチで調整して下さい。最後に必ず右上の“保存”を押して下さい。保存しないと反映されません。



注意 調整後、必ず右上の“保存”ボタンを押して下さい。保存しないと反映されません。

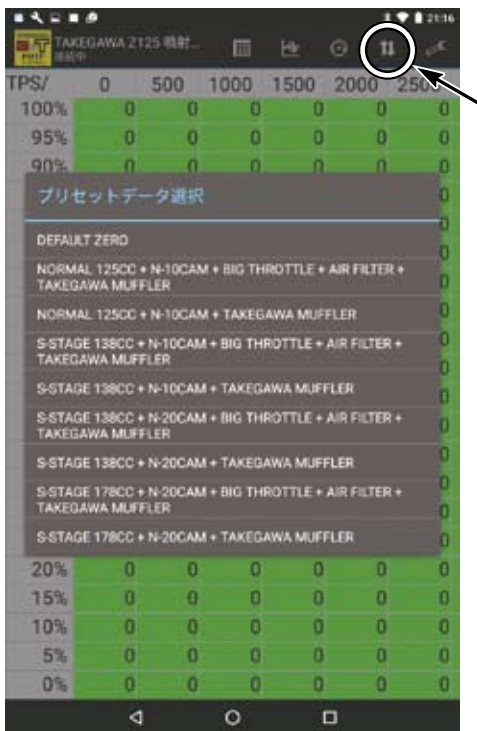
重要 FIコンが正しく配線接続されていない場合、下の画面表示になりアプリ側から警告されます。必ずご確認ください



■取り付け要領 ※特に記載の無い細部の取り付け方法や規定トルクにつきましては、純正サービスマニュアルを参照して下さい。

● Android

- ・画面右上の↑↓のアイコンをタップし、「プリセット Map を新規読込」を選択
- ・プリセット選択画面が表示されるので
 - エンジン仕様別 MAP 選択表 を参考にして MAP を選択して下さい。



- ・MAP を新規で作成する場合、プリセットデータ選択画面で「DEFAULT ZERO」を選択して下さい。
- ※「DEFAULT ZERO」はノーマル ECU の噴射時間に一切変更を加えていない状態になります
- ※ご使用の機種により表示画面が若干異なる場合があります。

● iOS

- ・画面右上のメニューボタンより「新規に Map を作成」を選択
- ・プリセットデータ選択画面が表示されるので
 - エンジン仕様別 MAP 選択表 を参考にして MAP を選択して下さい。



- ・MAP を新規で作成する場合、プリセットデータ選択画面で「DEFAULT ZERO」を選択して下さい。
- ※「DEFAULT ZERO」はノーマル ECU の噴射時間に一切変更を加えていない状態になります
- ※ご使用の機種により表示画面が若干異なる場合があります。

▲ 注意 走行前は、必ず各部を点検し、ネジ部等の緩みが無いかを確認し緩みがあれば規定トルクで確実に増し締めを行って下さい。(部品の脱落の原因となります。)

▲ 警告 エンジンを始動させての点検は、必ず換気の良い場所で行って下さい。密閉した様な場所では、エンジンを始動させないで下さい。(一酸化炭素中毒になる恐れがあります。)

■エンジン仕様別 MAP 選択表

下記セッティング表は、全て弊社製パーツを装着した場合の表となります。あくまで弊社でテストを行ったセッティングですので、車両個体差や外気温や標高、ライダーの体重などの外的要因により、必ずしもベストセッティングではない場合がありますので、予めご了承下さい。

	MAP 名称	エンジン仕様
1	Normal 125cc + TAKEGAWA MAFFLER	ノーマル排気量 + 弊社マフラー
2	Normal 125cc + SPORTS CAM + TAKEGAWA MAFFLER	ノーマル排気量 + 弊社スポーツカムカムシャフト + 弊社製マフラー
3	HighComp 125cc + SPORTS CAM + TAKEGAWA MAFFLER	ノーマル排気量 (ハイコンピストン) + 弊社スポーツカムカムシャフト + 弊社製マフラー
4	e-Stage 143cc + SPORTS CAM + TAKEGAWA MAFFLER	eステージ 143cc + 弊社スポーツカムカムシャフト + 弊社製マフラー
5	S-Stage 181cc + SPORTS CAM + TAKEGAWA MAFFLER	Sステージ 181cc + 弊社スポーツカムカムシャフト + 弊社製マフラー

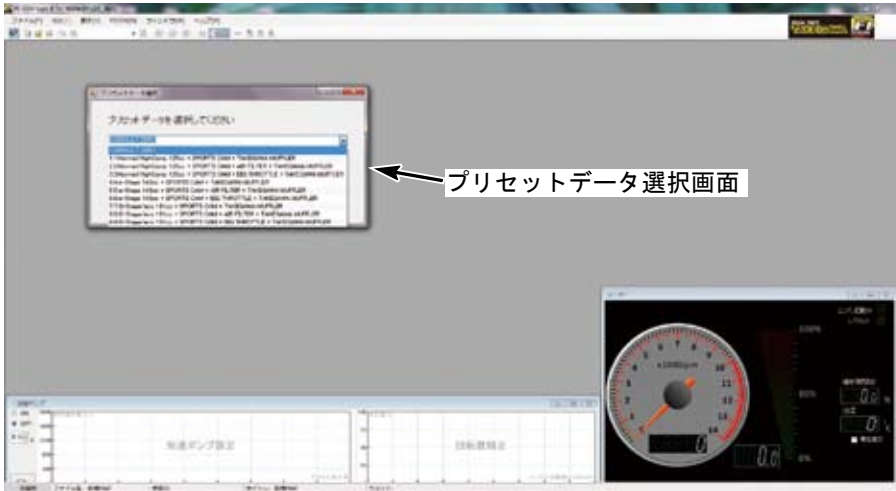
※弊社製スポーツカムカムシャフトと記載してある MAP は N-15 又は N-20 どちらでも走行は可能です。

※ノーマルマフラーをご使用の方は弊社製マフラーの MAP をご使用下さい。

■プリセットデータの選択

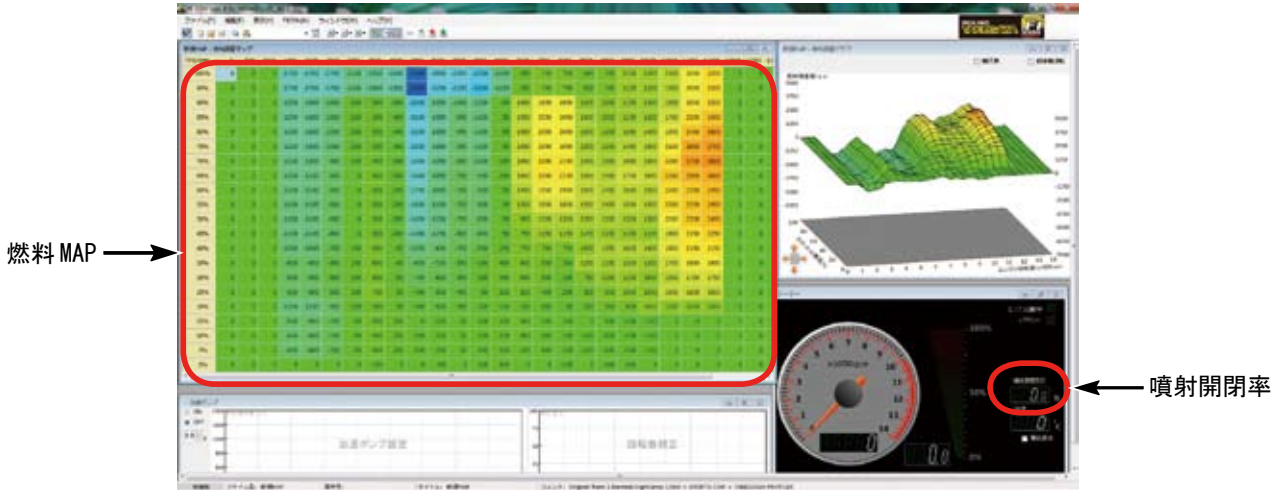
●パソコン

- ・画面左上「メニュー」より「新規」を選択
- ・プリセットデータ選択画面が表示されるので ■エンジン仕様別 MAP 選択表 を参考にして MAP を選択して下さい。



- ・MAP を新規で作成する場合、プリセットデータ選択画面で「DEFAULT ZERO」を選択して下さい。
- ※「DEFAULT ZERO」はノーマル ECU の噴射時間に一切変更を加えていない状態になります。

■FI コン TYPE-e 操作方法



- ・燃料 MAP
FI コン TYPE-e は最大増量値 5000 μ s 最大減量値 -7500 μ s の間で調整が可能です。
- ・噴射開閉率
1 行程におけるインジェクターの作動時間の割合を表示しています。
弊社では上限を 95% としており 96% 以上はインジェクターが故障する原因となります。ご注意下さい。

■新規データ作成

燃料調整 MAP、加速ポンプのセッティングを行います。必要に応じてセッティングする場合はよく読み、正しく操作して下さい。

▲ 警告

各種セッティングについては専門知識を有する方を対象としております。記載されている内容に不明な点がある場合はご自身で作業せず、専門知識を要する販売店にご相談下さい。

原則としてセッティングはシャーシダイナモメーター、O₂ センサーを備えた工場で行って下さい。

走行中スマートフォンを確認しながらのセッティングは非常に危険です。絶対にお止め下さい。

● パソコン

セッティングを行う上で必要な機能を紹介します。作成中の MAP により存在しない項目もありますのでご注意ください。

編集 MAP が選択されていないと表示されないメニューもあります。編集している MAP の種類によって表示されるメニューは異なります。

ファイル

上段の左端の「ファイル」スイッチを選択すると下記の項目が出ます。

新規

新しく 0 から MAP を作るときに使います。

開く

過去に作って保存しているファイルを読み出して選択して使います。

データ情報

現在表示して編集している MAP の情報が表示されます。

メモ機能も有ります。

保存

現在表示している MAP を上書き保存します。

別名で保存

現在表示して編集している MAP を別名で保存します。

閉じる

燃料 MAP だけを閉じます。

最近使ったマップ

最近使った（編集した）MAP を読み出して表示させます。

終了

FI コン TYPE-e ソフト（当ソフトウェア）を終了します。

編集

左から 2 番目の「編集」スイッチを選択すると下記の項目が出ます。

元に戻す

今編集した事を元に戻します（最大 10 工程戻します）

やり直し

「元に戻す」機能で戻しすぎた場合 1 工程進みます。

コピー

カーソルで左ボタン+ドラッグして指定した範囲をコピーします。

貼り付け

コピーした部分を貼り付けます。

設定値

画面上段の指定値入力エリアに任意で入力した数値を呼び出します。
（複数登録可能）

増量

カーソルで右ボタン+ドラッグした部分の数値を増量させます。

減量

カーソルで右ボタン+ドラッグした部分の数値を減量させます。

倍率

カーソルで右ボタン+ドラッグした部分の数値を倍率に従い増減させます。
※マウスで左ボタン+ドラッグして範囲を指定し「右ボタン」を使えば
上記の機能を素早く使う事が出来ます。

表示

左から 3 番目の「表示」スイッチを選択すると下記の項目が出ます。

グラフ

チェックを外すと右側上の立体 3D グラフを表示しなくなります。

メーター

チェックを外すと右側下の立体タコメーター / TPS メーターを表示しなくなります。

加速ポンプ

チェックを外すと下段の加速ポンプグラフを表示しなくなります。

FI CON TYPE-e

左から 4 番目の「FI CON TYPE-e」スイッチを選択すると下記の項目が出ます。

接続

キー ON 状態で FI コン TYPE-e と接続する時に使います。

接続解除

接続を解除する時に使います。

吸出し

FI コン TYPE-e と接続中に FI コン TYPE-e 内部のデータを吸い出します。

書き込み

編集した燃料調 MAP 等を FI コン TYPE-e へ転送（書き込み）し反映させます。

照合

今表示している MAP と FI コン TYPE-e 内部の MAP が同じか照合します。

レブリミット設定

レブリミット回転数を入力してそれ以上回転が上がらないようにします。
また、リミッターカット機能の設定を行います。

TPS 設定

TPS の出力値を FI コン TYPE-e に同期させる設定をします。

ウインドウ

左から 5 番目の「ウインドウ」スイッチを選択すると下記の項目が出ます。

レイアウト初期化

画面の MAP やメーターの大きさや位置を変えていた場合に元に戻します。

新規 MAP- 燃料調整 MAP

画面を重ねていた場合チェックを入れた物が一番上に来ます。

メーター

画面を重ねていた場合チェックを入れた物が一番上に来ます。

新規 MAP- 燃料調整グラフ

画面を重ねていた場合チェックを入れた物が一番上に来ます。

新規加速ポンプ-加速ポンプ

画面を重ねていた場合チェックを入れた物が一番上に来ます。

ヘルプ

右端の「ヘルプ」スイッチを選択すると下記の項目が出ます。

バージョン情報

このソフトの製品及びバージョン情報を表示します。

■燃料調整 MAP の編集

パソコンを用いてセッティング

●現在使用中の MAP を基にセッティングを行う場合

パソコン操作ソフトを立ち上げ FICON TYPE-e と接続します。

上部メニュー「FICON TYPE-e」→「吸い出し」を選択し、現在使用中の噴射マップを表示させます。

※編集中のデータは破棄されますのでご注意ください。

必要に応じてマップ修正します。修正が終わりましたら必ず FICON に書き込みをします。

上部メニューの「FICON TYPE-e」→「書き込み」を選択し書き込みを行います。

※ FICON TYPE-e に書き込みをしない場合は数値が反映されません。

●プリセットデータのメイン噴射 MAP を基にセッティングを行う場合

上部メニュー「ファイル」→「新規」よりプリセットデータを選択します。

※編集中のデータは破棄されますのでご注意ください。

※「DEFAULT ZERO」を選択された場合は全て初期値（純正マップ）からのセッティングとなります。

基にする MAP を選択し、必要に応じて修正します。

修正が完了しましたら上部メニューの「FICON TYPE-e」→「書き込み」を選択し書き込みを行います。

※ FICON TYPE-e に書き込みをしない場合は数値が反映されません。



3D燃料マップ
ウィンドウ枠を掴んでサイズ
を変える事が出来ます。
またグラフをドラックすると
立体的に動かす事が出来ます。

エンジン回転計(タコメーター)
アクセル開度計
インジェクター開閉率表示
エンジン温度(油温計)

カーソルで任意の範囲を選び、右クリックで増量 / 減量、倍率を選び値を変更します。

またはダブルクリックで直接値を入力します。

最大増量値 5000 μ s 最大減量値 -7500 μ s の間で調整が可能です。

セッティング時は操作ソフト、または操作アプリのメーターに表示されている「噴射開閉率」を確認し、高回転時でも 95% を超えない様に注意して下さい。

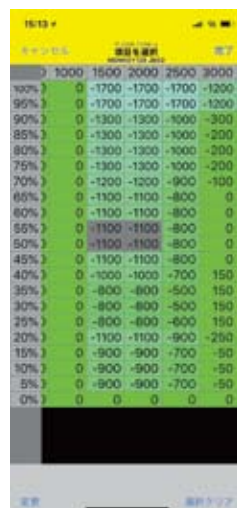
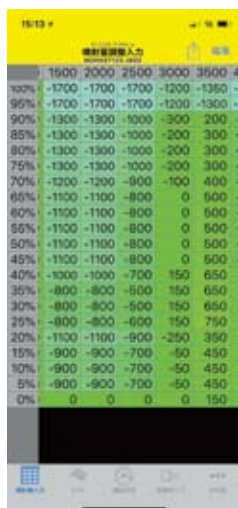
iOS を用いてセッティング

●現在使用中の MAP を基にセッティングを行う場合

画面下部「噴射量入力」をタップし、右上のメニューボタンをタップします。

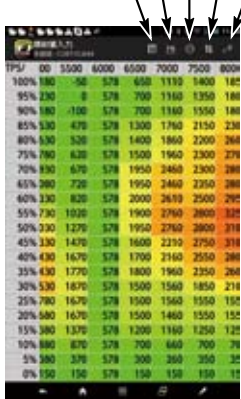
「FICON から吸出」をタップし FICON TYPE-e と接続し、マップを開き右上の「編集」をタップしマップ上の編集が必要な箇所をタップします。「選択クリア」をタップするか編集が必要ない箇所をタップすると選択が外れます。よろしい場合は「変更」をタップします。

増量 減量値を入力します。数字を記入し画面下の「減量」「増量」「燃料調整値」のいずれかをタップします。「減量」MAP 上で選択した数値に記入した数値がマイナスされます。「増量」MAP 上で選択した数値に記入した数値がプラスされます。「燃料調整値」記入した数字が MAP 上に直接記入されます。



Android を用いてセッティング

①②③④⑤ アイコンの説明



①噴射量入力

□ Map 表示画面 / 噴射量入力をする為の画面表示する為のアイコンです。

②チャート (3D グラフ表示)

□ Map を 3D グラフ表示する為のアイコンです。

③運転状況 (FI コンとソフトが通信中のみ表示)

□ FI コンと通信中に車両の状況をモニタリングする事が可能です。

- ・ 指針 / デジタルタコメーター
- ・ TPS (スロットルポジションセンサー) ※アクセル開度
- ・ レブリミット
- ・ 油温
- ・ 噴射開閉率 (%)

④ FI CON TYPE-e 又は TYPE-X

□ FI CON を本体に接続 / 書き込み / 吸出し / 保存等に使用します。

- ・ 詳細表示
- ・ Map データ
- ・ Map データを保存
- ・ プリセット Map を新規読込
- ・ FICON から吸出し
- ・ FICON へ書込
- ・ FICON へ照合
- ・ FICON に接続
- ・ FICON の切断

⑤ツール

□ 下記項目設定及び選択し編集する事が出来ます。

- ・ FICON 設定
- ・ TPS 設定
- ・ 加速ポンプ
- ・ モデル選択
- ・ ライセンス情報

● 現在使用中の Map を基にセッティングを行う場合

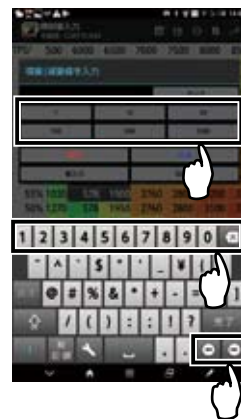
画面右上○部 (噴射量入力) をタップし、選択します。



画面右上○部から「FICON から吸出」をタップし FI コン TYPE-e 又は TYPE-X と接続し、Map を開き編集したい箇所をタップし、タップした箇所がグレーに変わったら、グレー箇所をもう一度長押しでタップします。



増量 減量値を入力します。下記表から設定数値を選択し入力するかキーボード入力し増量又は減量をタップすると Map の数値が変更されますので、そのままアイコン④をタップし FI コンに書き込みして下さい。



■加速ポンプ設定・回転数補正

●加速ポンプ設定

急激なスロットル ON 操作時、一時的に燃調が薄くなるのを回避する為、非同期で一回増量噴射を行います。増量値は加速ポンプで最大 2000 μ s です。設定はアクセルを開ける早さ (時間) とアクセル開度の変化率で決定します。時間は 0.1 秒単位で 0.1 ~ 0.9 秒 の範囲内で設定可能です。

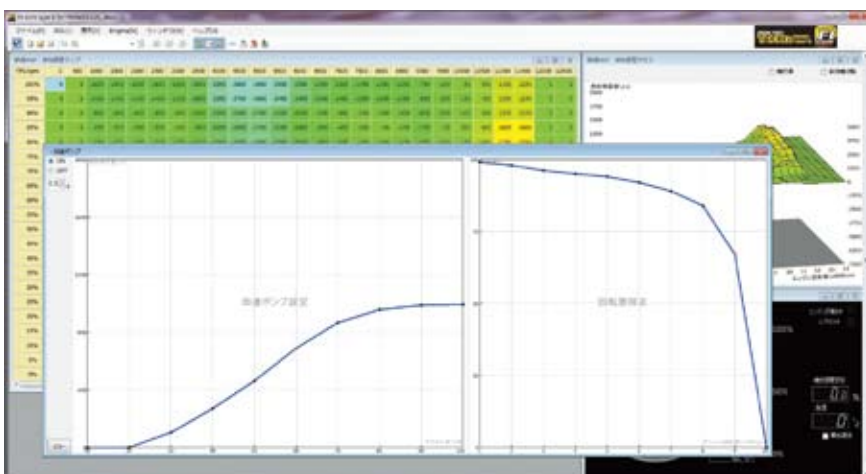
※ 0.9 秒に設定するとかなりゆっくりスロットルを操作しても加速ポンプが作動する事になります。噴射量を設定します。

加速ポンプの回転数による影響率を設定します。通常は高回転になるほど影響率は低下します。必要に応じて変更したい箇所を直接クリックしながら上下させ値を変更します。

●回転数補正

エンジン回転数毎の加速ポンプの補正を行います。エンジン低回転時は設定噴射量通りを要求しますが、高回転時では低回転時ほど噴射量が不要な為に補正が必要になります。

パソコンを用いてセッティング



スマートフォンを用いてセッティング

画面下「加速ポンプ」をタップし、加速ポンプの使用を選択します。数値を変更する場合は数値をタップすると値の入力画面になります。

■取り付け要領 ※特に記載の無い細部の取り付け方法や規定トルクにつきましては、純正サービスマニュアルを参照して下さい。

■アップデートについて

・ページトップにある INDEX の更新履歴を選択する事で、ページの一番下にある更新履歴へ移動し、更新情報をご確認頂けます。



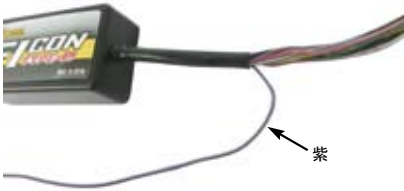
・燃料 MAP に変更・修正があった場合、矢印の枠内に内容をご案内させて頂きます。



・燃料 MAP に変更・修正があった場合、矢印の枠内に内容をご案内させて頂きます。



その他機能について



■本体側ハーネスについて

配線の束の中の紫色の配線を使用する事でさらに便利な機能を利用して頂けます。

タコメーター出力サービス線（紫色）

●タコメーター出力サービス線

・紫色配線先端の収縮チューブを除去し、タコメーターに接続して頂けます。2021年5月現在動作確認の取れている商品は下記表をご確認下さい。

品番	品名
05-05-3210	ミディアム DN タコメーター T2 (ホワイトLED)
05-05-0078	φ 48 スモール DN タコ & サーモメーター
05-05-0035	φ 48 スモール DN タコメーター
05-05-0083	φ 48 スモール DN タコメーター (12500RPM)
05-05-0053	ミディアム LCD スピード & タコメーター (MLCD ST1)
05-05-0004	ブルー LED 電気式タコメーター
05-05-0014	ブラック & グリーン電気式タコメーター
05-05-0037	スクエアマルチ LCD メーター
05-05-0057	スーパーマルチ DN メーター
05-05-0076	スーパーマルチ TFT メーター
05-05-0067	φ 48 スモール DN タコメーターキット (12500RPM)
05-05-0068	φ 48 スモール DN タコメーターキット (オレンジ LED)

※上記一覧表の仕様等の情報は2021年5月現在の物です。予告なく変更する場合がありますのでご了承下さい。

・取り付けの際はタコメーターの取り扱い説明書をご確認して下さい。別途ステー、ハーネスをご用意して頂く必要があります。

■トラブルシューティング

F1 警告灯が点滅しエンジンがかからない

■エラーコードを読み出しサービスマニュアル参照し、関連コードのコネクターの端子部が破損していないか、配線が断線していないかを確認する。