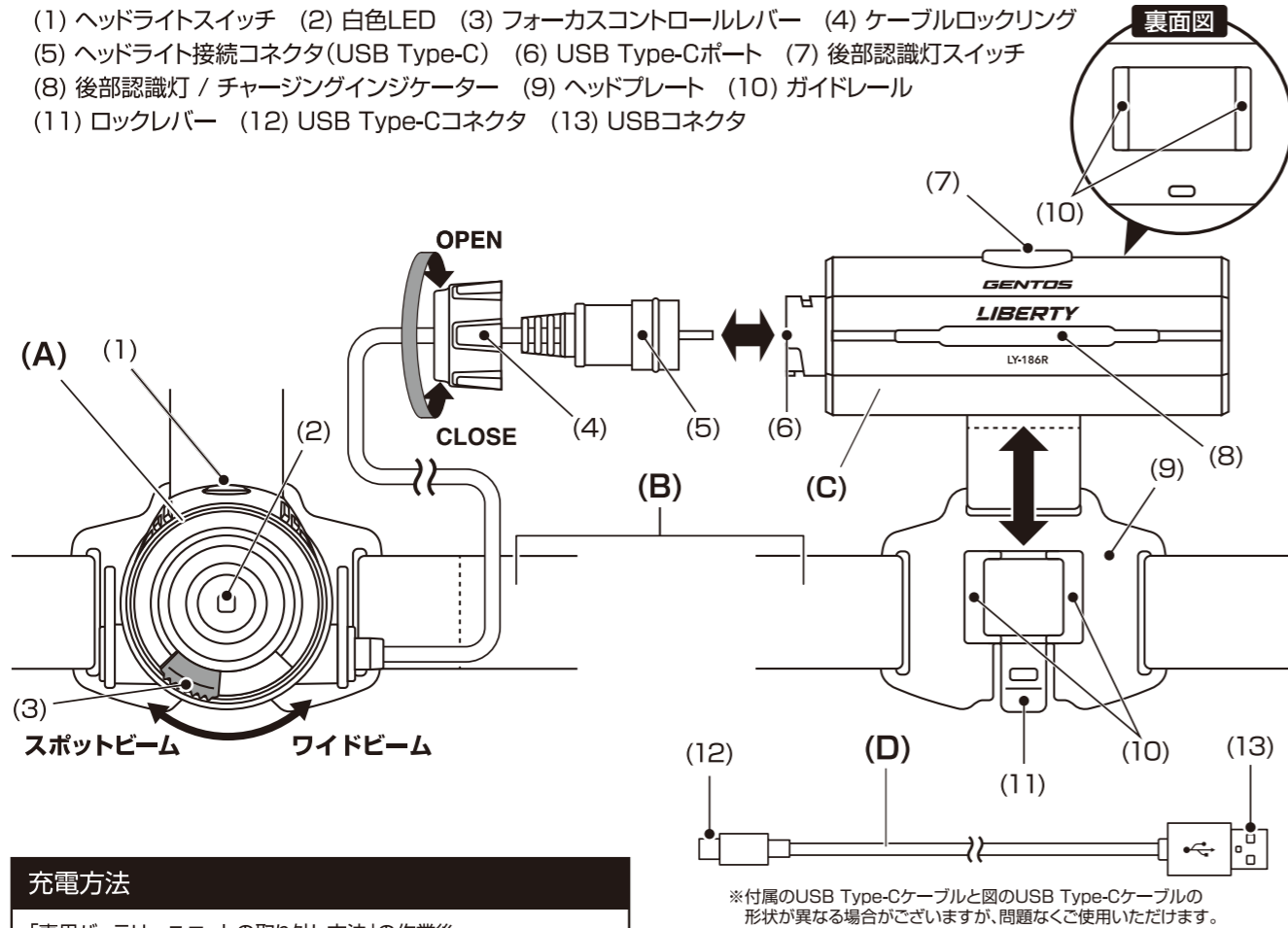


■ セット内容

- (A) ヘッドライト本体 (B) すべり止め付きヘッドバンド (バンド幅:25mm) (C) 専用バッテリーユニット
(D) USB Type-Cケーブル (50cm)

■ 各部の名称

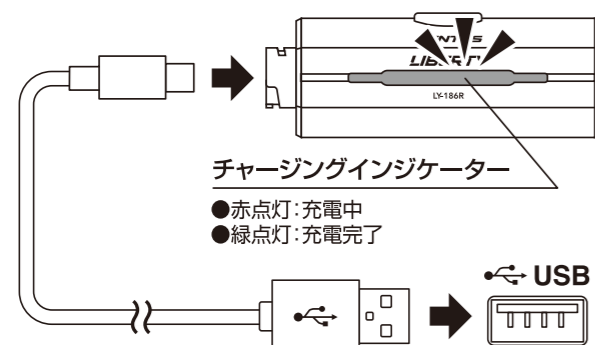
- (1) ヘッドライトスイッチ (2) 白色LED (3) フォーカスコントロールレバー (4) ケーブルロックリング
(5) ヘッドライト接続コネクタ(USB Type-C) (6) USB Type-Cポート (7) 後部認識灯スイッチ
(8) 後部認識灯 / チャージングインジケータ (9) ヘッドプレート (10) ガイドレール
(11) ロックレバー (12) USB Type-Cコネクタ (13) USBコネクタ



充電方法

「専用バッテリーユニットの取り外し方法」の作業後、付属のUSB Type-Cケーブルを使用しUSBデバイスから充電してください。

※ご使用になる前に必ず充電をしてください。



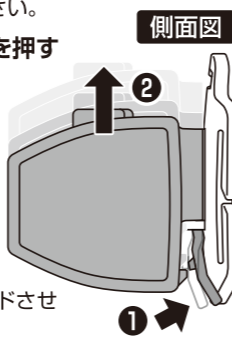
専用バッテリーユニットの取り外し方法

ケーブルロックリングを開け、ヘッドライト接続コネクタを抜いてから取り外し作業を行ってください。

- 1 ヘッドプレートのロックレバーを押す
- 2 専用バッテリーユニットを引き上げる

※ヘッドライト接続コネクタは専用バッテリーユニット以外接続しないでください。

取り付ける際は、ヘッドプレート側と専用バッテリーユニット側のガイドレールを合わせて上からスライドさせ「カチッ」と音が出るまでしっかり取り付けてください。



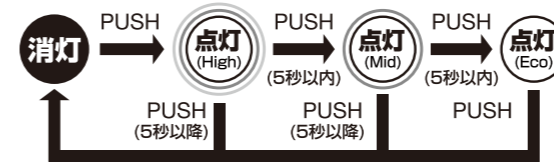
LY-186R

機能説明

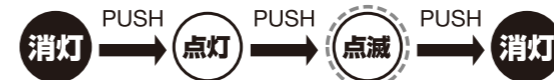
■ 使用方法

消灯状態からスイッチを押す度に、下図のようにモードが切り替わります。

- ヘッドライトスイッチ：
Highモード > Midモード > Ecoモード > OFF



- 後部認識灯スイッチ：点灯 > 点滅 > OFF



■ インスタントオフスイッチ機能 ※後部認識灯を除く

■ スライドフォーカスコントロール

■ チャージングインジケータ

仕様

使用光源	高輝度チップタイプ白色LED × 1個
使用電池	専用リチウムイオン充電電池 3.7V 2,600mAh(内蔵) 充電時間:約4時間 電池寿命:充放電約300回*
本体サイズ	【ヘッド部分】 約 幅 68.5 × 高さ 50.4 × 奥行 51.1mm 【バッテリーボックス部分】 約 幅 98.7 × 高さ 34.9 × 奥行 38.8mm
本体質量	約 226g

SPECIFICATION ANSI FL1 STANDARD

	明るさ	点灯時間	照射距離	光度	保護等級	落下耐久
ヘッドライト	High 510 LUMENS	6h	179m	8027cd	IP64	1m
	Mid 250 LUMENS	12h	125m	3923cd		
	Eco 40 LUMENS	26h	54m	720cd		
後部認識灯	点灯	59h	-	-		
	点滅	114h	-	-		

●照射距離はスポットビーム時の数値です。
※充電回数が300回を超えると、電池容量は初期容量から20%程度減少します。

詳しい機能説明やその他注意事項はこちら▶

右記2次元コードからご覧いただけます。

※PCブラウザ及び一部のスマートフォンに対応しています。
通信料はお客様の負担になりますのでご了承ください。



安全上の注意

ご使用になる人や他の人への危害、財産への損害を未然に防止するために守っていただきたいことを説明しています。

- 警告** この表示の欄は「死亡または重傷を負う可能性がある」と考えられる内容です。
- 注意** この表示の欄は「傷害を負う可能性、器物損壊の可能性」と考えられる内容です。

- このマークはしてはならない「禁止」をお願いする内容です。
- このマークは必ず実行していただく「強制」をお願いする内容です。

- 警告** ① 光を直接目に当てないでください。

- 注意** ① 短絡、分解、火中への投下などしないでください。
② 極端な低温・高温および湿気やほごりの多いところ、また直射日光のあたるところ(窓辺、車内等)での保管はしないでください。
③ お客様自身での充電電池の交換はできません。(故障の原因)
④ 落下や衝突など強いショックを与えないでください。
⑤ 乳幼児の手の届かないところに保管してください。
⑥ 定期的に点検してください。

保証規定

- 1.取扱説明書の注意に従った正常な使用状態で故障した場合は、お買い上げ後1年間無料で修理・交換いたします。
- 2.購入証明書(販売店のレシート等)をもって保証の適用とさせていただきますので、購入証明書は大切に保管していただけますようお願いいたします。
- 3.修理品をご送付いただく際の送料は、お客様負担とさせていただきます。
- 4.保証期間内でも次の場合は有料修理になります。
イ.誤用・乱用および取り扱い不注意による故障
ロ.火災・地震・水害および盗難などの災害による故障
ハ.不当な修理や改造および異常電圧に起因する故障
ニ.使用中に生じたキズなどの外観上の変化
ホ.消耗品および付属品の交換
- 5.本製品の使用または使用不能から生じた直接的または間接的損害に対し、弊社は一切の責任を負わないものとします。
- 6.本保証は日本国内においてのみ有効です。
This warranty is valid only in Japan.

使用方法などのご相談は... ジェントス株式会社 お客様相談窓口

☎0120-73-1668 ※携帯・PHS公衆電話からもご利用いただけます。
【受付時間】10:00~18:00(土日祝日・弊社休日を除く)

修理に関するご相談 / 修理品の送付先は... 修理ご依頼窓口

ジェントス株式会社 物流センター 修理係
〒363-0001 埼玉県桶川市加納97
TEL.048-788-1311 【受付時間】10:00~18:00(土日祝日・弊社休日を除く)
FAX.048-770-6111 【24時間受付】

お客様の個人情報のお取り扱いについて

ジェントス株式会社はお客様の個人情報を、弊社製品のご相談への対応や修理およびその確認などに利用させていただき、これらの目的のためにご相談内容の記録を残すことがあります。ご提供いただいた個人情報は適切に管理し、正当な理由がある場合を除き、第三者に提供しません。